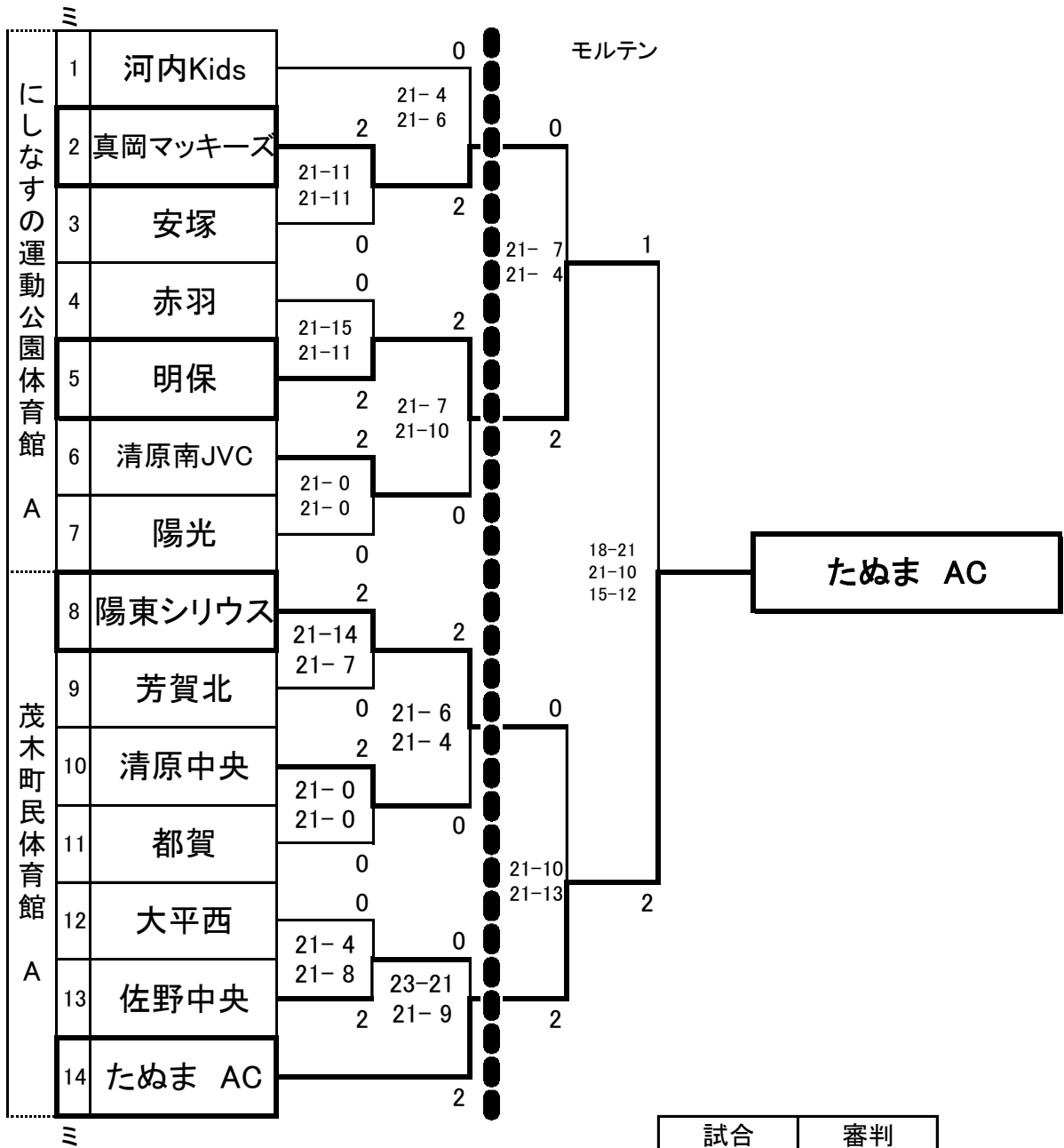


第45回 栃木県小学生バレーボールブロック優勝大会【男子】

1月20日

1月28日

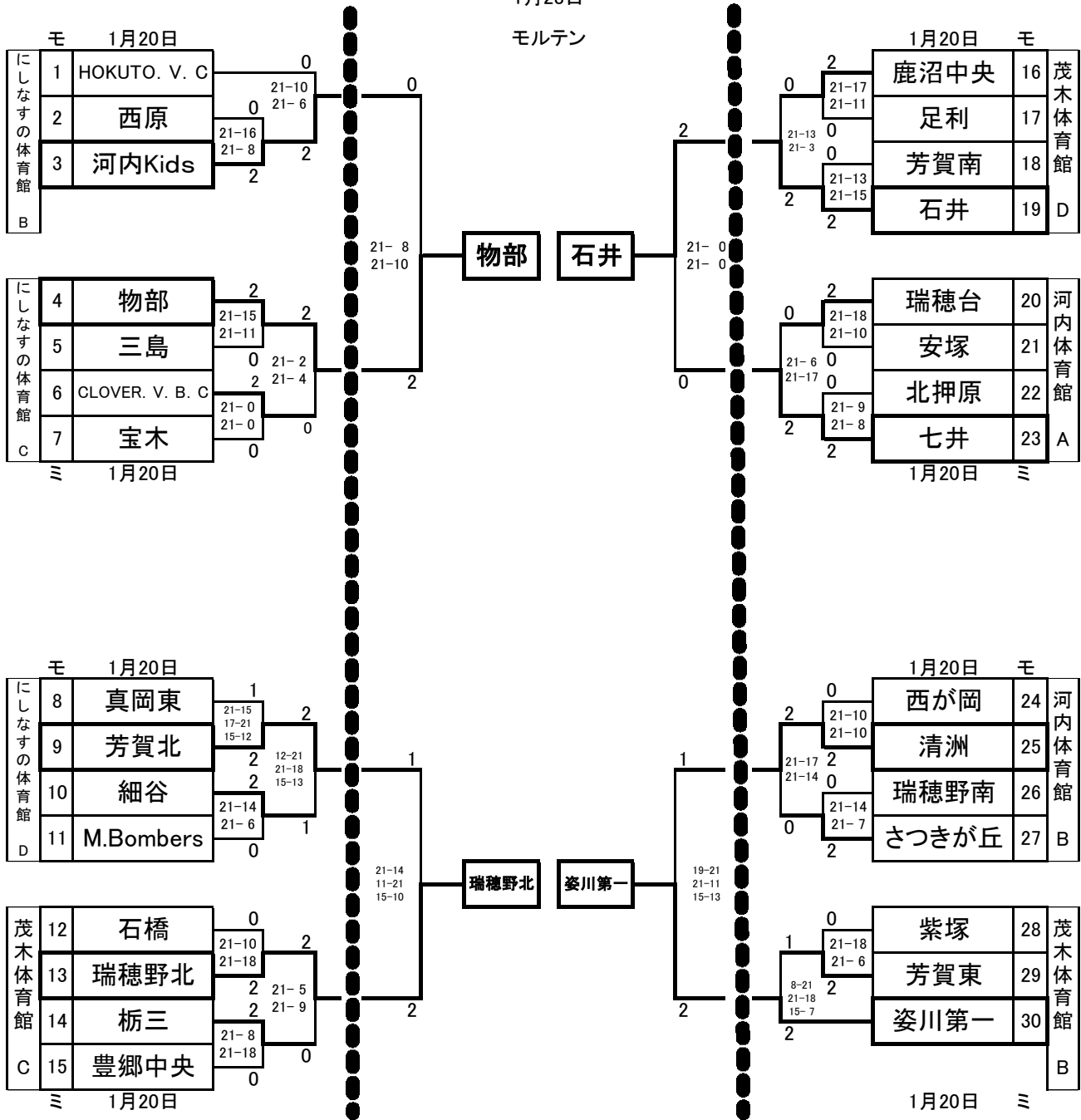


試合	審判
第1試合	第2試合
第2試合	第1試合
第3試合	第2試合
第4試合	第3試合

第45回 栃木県小学生バレーボールブロック優勝大会【女子】

1月28日

モルテン



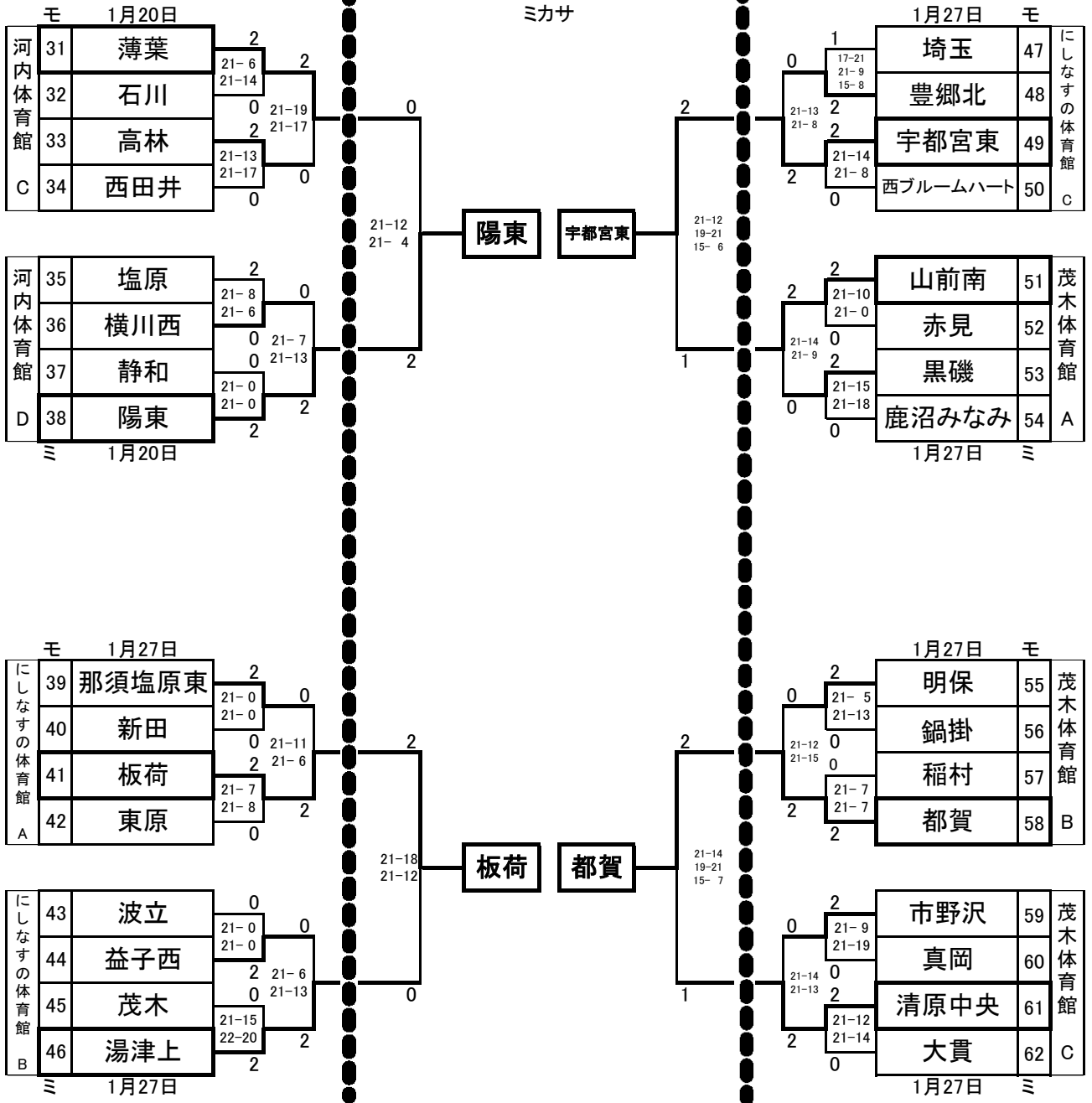
4チームブロック	
試合	審判
第1試合	第2試合
第2試合	第1試合
第3試合	1試合敗/2試合敗

3チームブロック&男子1回戦		
試合	審判	
第1試合	第2試合	女子
第2試合	第1試合	男子
第3試合	第1試合敗(男子)/第2試合敗(女子)	
対象ブロック	組合せNo.	
	1	.2 .3 .28 .29 .30

第45回 栃木県小学生バレーボールブロック優勝大会【女子】

1月28日

ミカサ

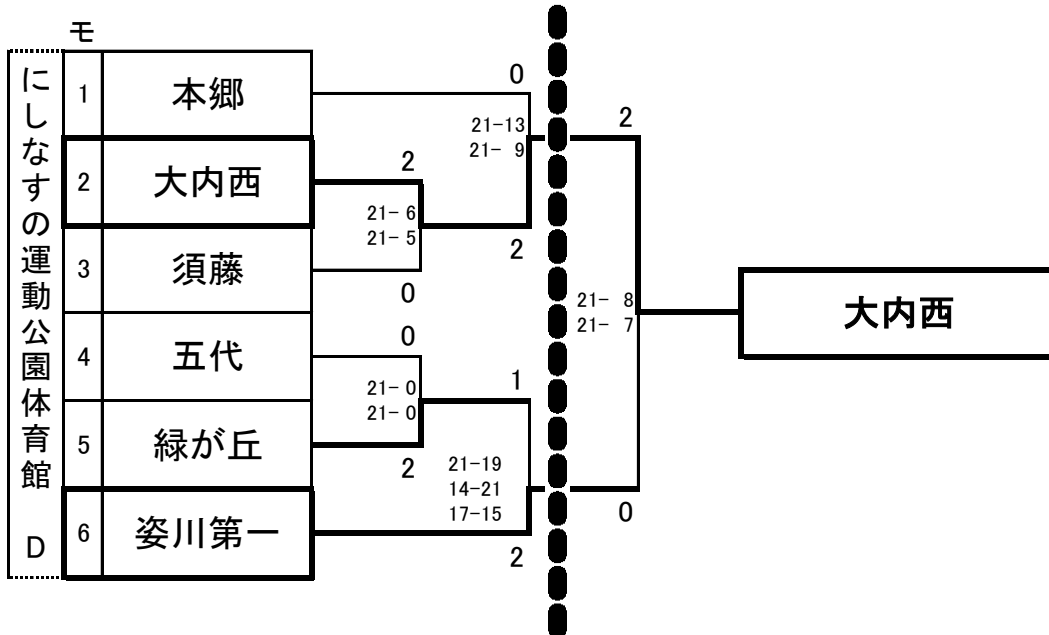


第45回 栃木県小学生バレーボールブロック優勝大会【フリー】

1月27日

1月28日

モルテン



試合	審判	
第1試合	1	6
第2試合	第1試合	
第3試合	第2試合	
第4試合	第3試合	