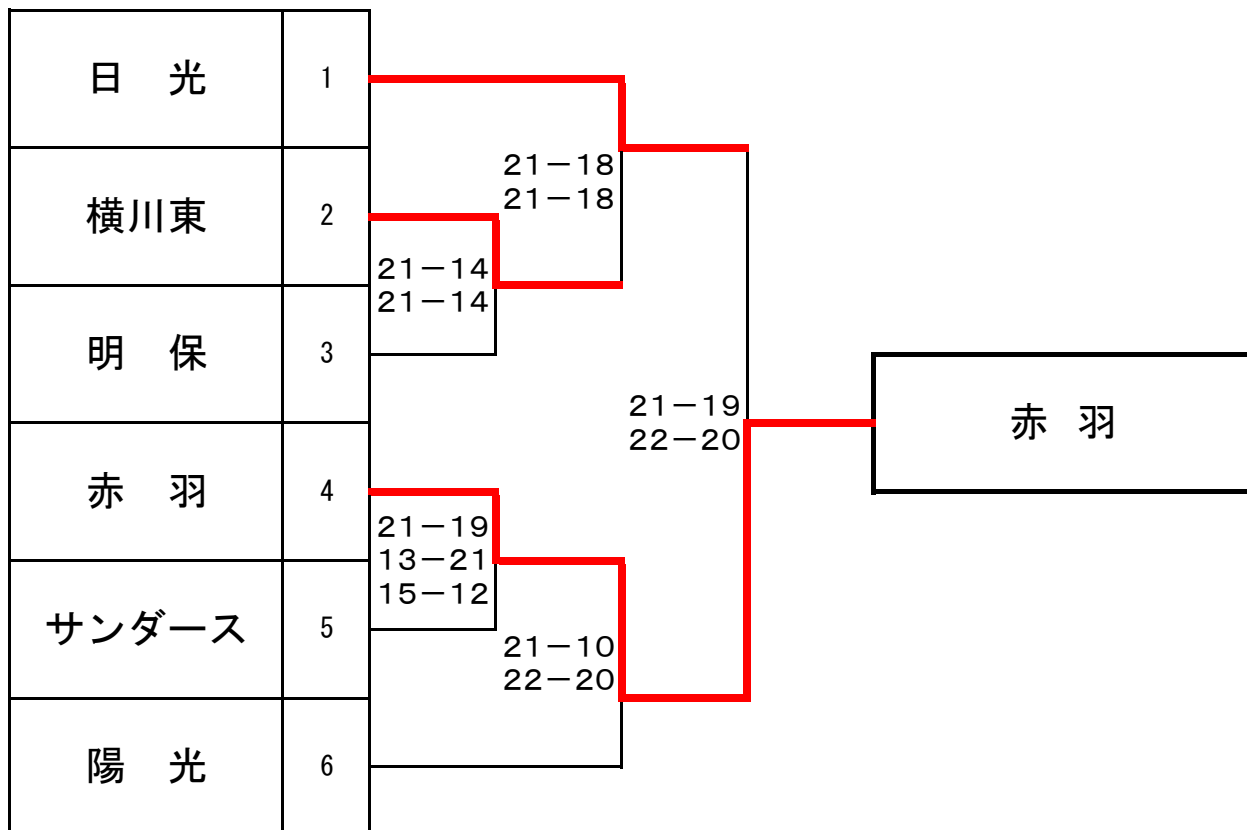


# 第13回全国スポーツ少年団バレーボール交流大会栃木県予選会

## 【女子】

12月13日(日) 茂木町民体育館 メインアリーナ(Aコート)



|      | 試合 | 審判      |
|------|----|---------|
| 第1試合 | A1 | A2      |
| 第2試合 | A2 | A1      |
| 第3試合 | A3 | A2      |
| 第4試合 | A4 | A3      |
| 第5試合 | A5 | A3負-A4負 |

(案)

# 第5回栃木県スポーツ少年団男子バレーボール秋季交流大会

## 【男子】

12月13日(日) 茂木町民体育館 メインアリーナ(Bコート/Cコート)

|         |   |       |       |  |  |
|---------|---|-------|-------|--|--|
| 清原東     | 1 |       |       |  |  |
| 真岡マッキーズ | 2 | 21-14 |       |  |  |
|         |   | 21-13 |       |  |  |
|         |   | 21-1  |       |  |  |
| 芳賀北     | 3 | 21-14 |       |  |  |
|         |   |       | 21-2  |  |  |
|         |   |       | 21-6  |  |  |
| 河内kids  | 4 |       |       |  |  |
|         |   | 21-8  |       |  |  |
|         |   | 21-15 |       |  |  |
| 清原中央    | 5 |       |       |  |  |
|         |   |       | 21-12 |  |  |
|         |   |       | 21-14 |  |  |
| 陽光      | 6 |       |       |  |  |
|         |   | 19-21 |       |  |  |
|         |   | 21-16 |       |  |  |
|         |   | 15-6  |       |  |  |
| 赤羽      | 7 |       |       |  |  |
|         |   |       | 21-15 |  |  |
|         |   |       | 21-9  |  |  |
| 明保      | 8 |       |       |  |  |
|         |   | 21-3  |       |  |  |
|         |   | 21-6  |       |  |  |
| 姿川第一    | 9 |       |       |  |  |

明保

Bコート

|      | 試合 | 審判      |
|------|----|---------|
| 第1試合 | B1 | B2      |
| 第2試合 | B2 | B1      |
| 第3試合 | B3 | B2      |
| 第4試合 | B4 | B2負-B3負 |
|      |    |         |

(案)

Cコート

|      | 試合 | 審判      |
|------|----|---------|
| 第1試合 | C1 | C2      |
| 第2試合 | C2 | C1      |
| 第3試合 | C3 | C1負-C2負 |
| —    | —  | —       |
| 第5試合 | C5 | B4負-C3負 |