

# 第40回栃木県小学生バレーボール選手権大会

|           |    | 10月3日      |   |                         | 10月18日      |   |                | 10月3日          |                       |              |      |         |         |
|-----------|----|------------|---|-------------------------|-------------|---|----------------|----------------|-----------------------|--------------|------|---------|---------|
| 宇都宮市体育館   | 1  | サンダース      | 2 | 21-8<br>21-6            | 優勝<br>サンダース | 2 | 0              | 21-12<br>21-15 | 2                     | 21-9<br>21-9 | 横川東  | 25      | 清原体育館 A |
|           | 2  | 鹿沼中央       | 2 | 21-17<br>21-18          |             |   |                |                |                       |              | 稲村   | 26      |         |
|           | 3  | 西原         | 0 | 21-5<br>21-13           |             |   |                |                |                       |              | 山前南  | 27      |         |
|           | 4  | 佐野中央       | 0 | 21-18<br>21-19          |             |   |                |                |                       |              | 平石中央 | 28      |         |
|           | 5  | 物部         | 2 | 21-18<br>21-17          |             |   |                |                |                       |              | 大貫   | 29      |         |
|           | 6  | 清洲         | 2 | 20-22<br>31-29<br>15-10 |             |   |                |                |                       |              | 益子西  | 30      |         |
| 宇都宮市体育館 B | 7  | 鹿沼みどりが丘    | 2 | 20-22<br>21-13<br>15-13 | 3位<br>横川東   | 2 | 21-18<br>21-12 | 0              | 21-11<br>21-11        | 那須塩原南        | 31   | 清原体育館 B |         |
|           | 8  | ファイトキッズ都賀  | 1 | 21-6<br>21-11           |             |   |                |                |                       | 芳賀南          | 32   |         |         |
|           | 9  | 横川西        | 2 | 21-6<br>21-11           |             |   |                |                |                       | 五代           | 33   |         |         |
|           | 10 | 陽南         | 2 | 21-6<br>21-15           |             |   |                |                |                       | 宇都宮東         | 34   |         |         |
| 宇都宮市体育館 C | 11 | 芳賀東        | 0 | 21-13<br>21-13          | 2           | 0 | 21-18<br>21-12 | 1              | 19-21<br>21-6<br>15-9 | 湯津上          | 35   | 清原体育館 C |         |
|           | 12 | M, Bombers | 0 | 21-14<br>21-19          |             |   |                |                |                       | 小山V          | 36   |         |         |
|           | 13 | 那須塩原東      | 0 | 21-12<br>21-18          |             |   |                |                |                       | 日光ウィング       | 37   |         |         |
|           | 14 | 豊田南        | 0 | 21-6<br>21-0            |             |   |                |                |                       | 清原中央         | 38   |         |         |
|           | 15 | 明保         | 2 | 21-16<br>21-5           |             |   |                |                |                       | 石橋           | 39   |         |         |
|           | 16 | 豊郷北        | 0 | 24-22<br>21-14          |             |   |                |                |                       | 栃三           | 40   |         |         |
|           | 17 | 市貝         | 2 | 21-19<br>20-22<br>15-7  |             |   |                |                |                       | 小貝           | 41   |         |         |
|           | 18 | 埼玉         | 1 | 21-17<br>21-16          |             |   |                |                |                       | 陽光           | 42   |         |         |
| 宇都宮市体育館 D | 19 | さつきが丘      | 0 | 21-17<br>21-17          | 2           | 0 | 21-18<br>21-9  | 0              | 21-9<br>21-12         | 真岡西          | 43   | 清原体育館 D |         |
|           | 20 | 瑞穂野南       | 2 | 21-9<br>21-7            |             |   |                |                |                       | 三島           | 44   |         |         |
|           | 21 | 大原間        | 0 | 21-9<br>17-21<br>15-11  |             |   |                |                |                       | 瑞穂野北         | 45   |         |         |
|           | 22 | 真岡東        | 0 | 21-13<br>22-20          |             |   |                |                |                       | 市野沢          | 46   |         |         |
|           | 23 | 北押原        | 2 | 21-15<br>21-11          |             |   |                |                |                       | 清原南          | 47   |         |         |
|           | 24 | 芳賀北        | 0 |                         |             |   |                |                |                       | 赤羽           | 48   |         |         |

|    | 宇都宮 | 芳賀 | 真岡 | 上都賀 | 下都賀 | 那須 | 推薦 |
|----|-----|----|----|-----|-----|----|----|
| 計  | 13  | 6  | 5  | 6   | 6   | 10 | 2  |
| 合計 | 48  |    |    |     |     |    |    |

第1日目の試合が5試合になる

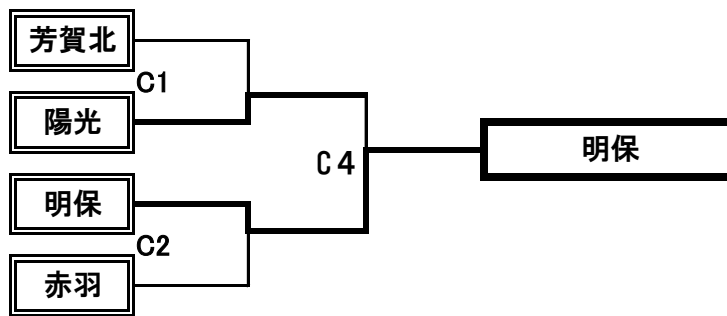
48チーム参加(今年度と同じ割合で計算した場合)

| 審判順   |             |
|-------|-------------|
| 第1試合目 | a 2試合目      |
| 第2試合目 | a 1試合目      |
| 第3試合目 | a 2試合目      |
| 第4試合目 | a 3試合目      |
| 第5試合目 | a 3負 - a 4負 |

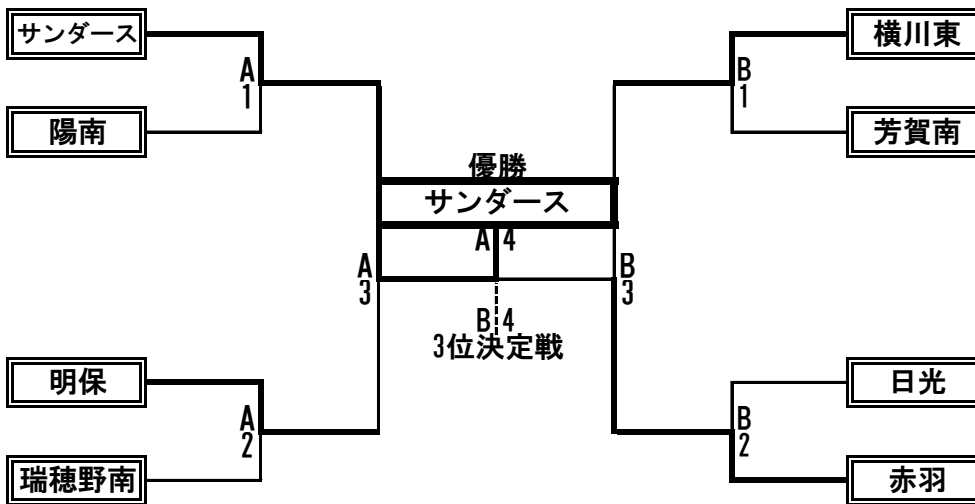
|         |         |
|---------|---------|
| 第1日目    |         |
| 宇都宮市体育館 |         |
| 役員      | 8:00 開場 |
| 10月3日   | 8:30 開場 |
| 清原体育館   |         |
| 役員      | 9:00 開場 |
| 第2日目    |         |
| 雀宮体育館   |         |
| 10月18日  | 9:00 開場 |

第2日目  
雀宮体育館

(男子)



(女子)



男子  
試合  
C1  
C2  
C3  
C4

審判  
C2のチーム  
C1のチーム  
なし  
C1C2の敗者

女子  
試合  
A1  
A2  
A3  
A4

審判  
A2のチーム  
A1のチーム  
A1A2の敗者  
A1A2の敗者

試合  
B1  
B2  
B3  
B4

審判  
B2のチーム  
B1のチーム  
B1B2の敗者  
B1B2の敗者

| 最終結果 | 優勝    | 準優勝 | 3位  | 4位 |
|------|-------|-----|-----|----|
| 男子   | 明保    | 陽光  | 赤羽  |    |
|      |       |     | 芳賀北 |    |
| 女子   | サンダース | 赤羽  | 横川東 | 明保 |
|      |       |     |     |    |
| 男女   |       |     |     |    |