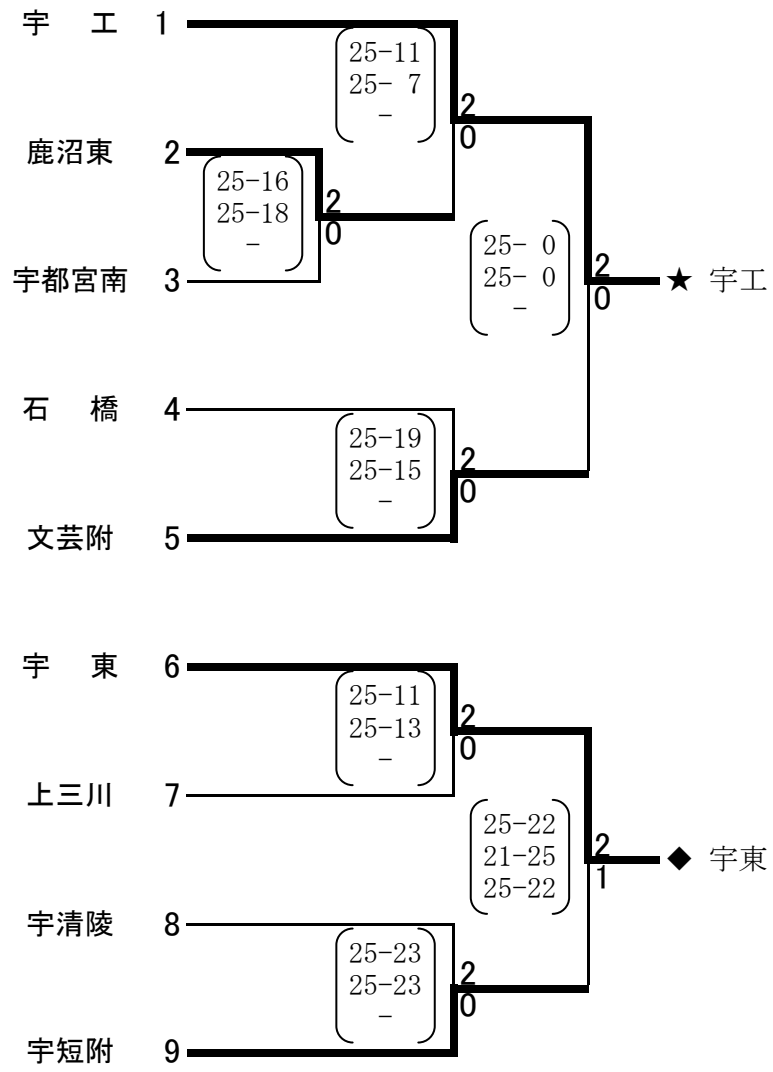
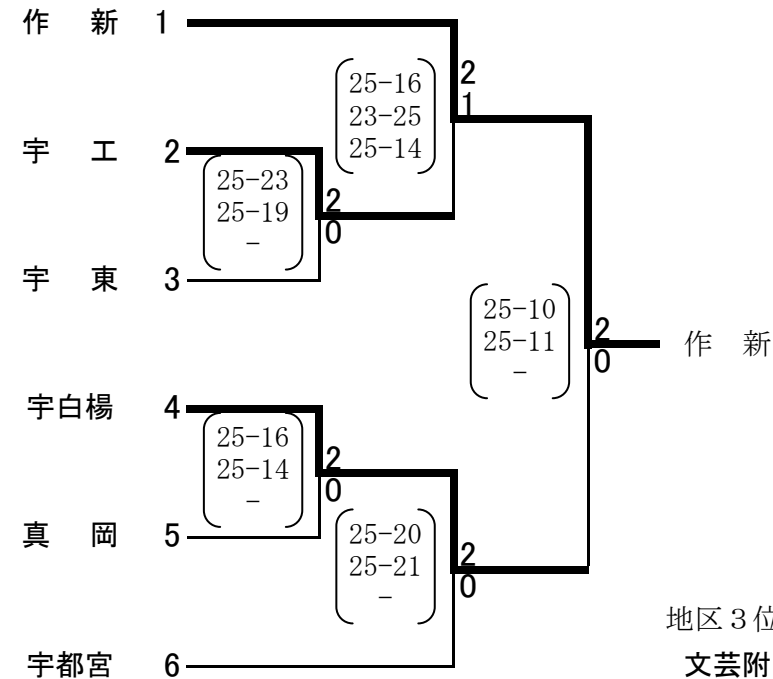


中部支部秋季大会結果

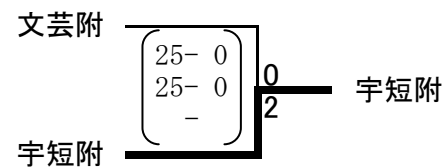
【男子】『1日目』



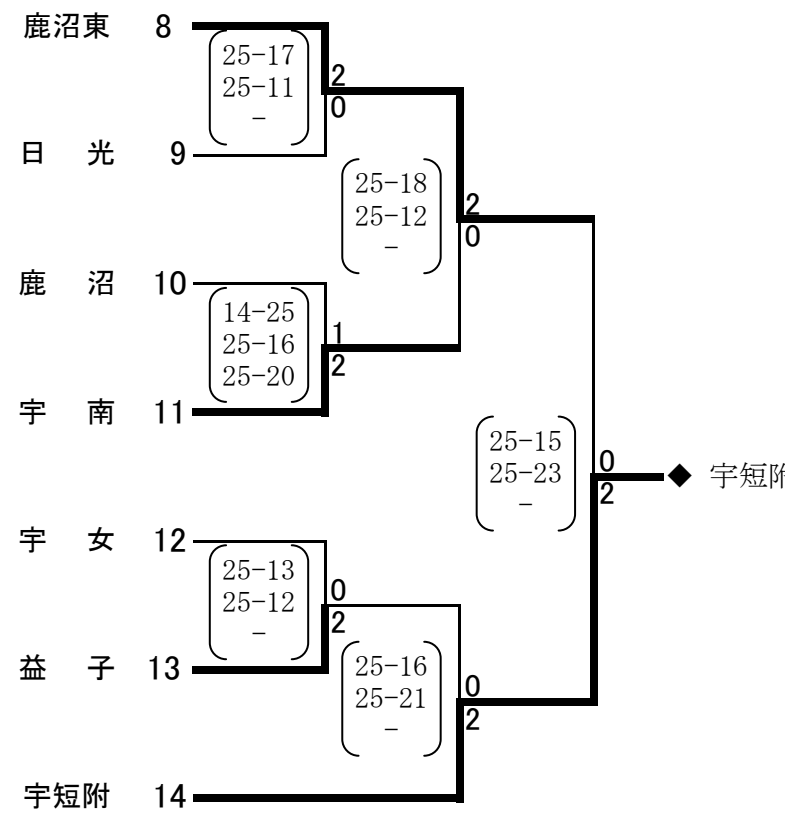
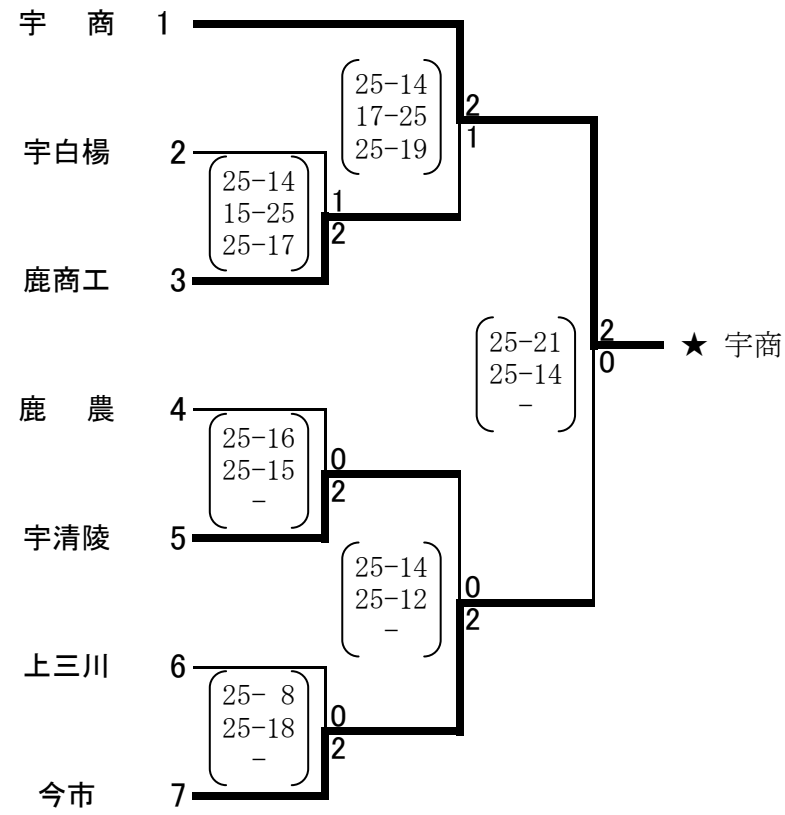
『2日目』



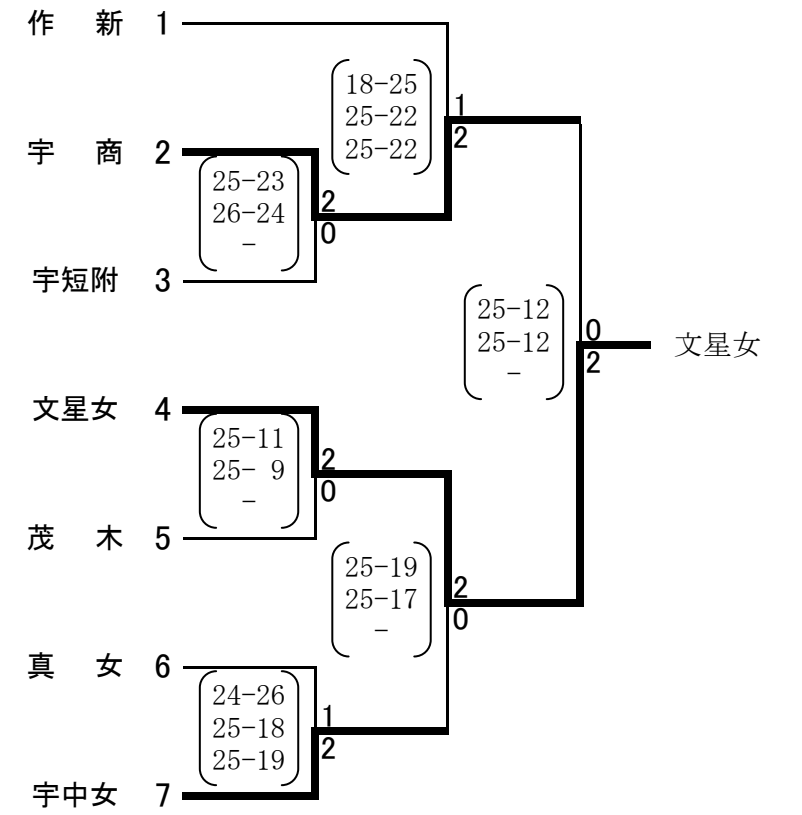
地区3位決定戦



【女子】『1日目』



『2日目』



地区3位決定戦

