

平成19年度 南部支部新人バレーボール大会(男子)

優勝 足利工業大学附属 高校

期日 平成19年11月17日(土)・18日(日)

17日 集 合 時 間 8 : 30
開 始 時 間 9 : 30

準優勝 県立栃木工業 高校

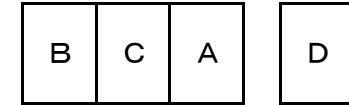
会 場 足 利 高 校 体 育 館 (1日目)
ア リ ー ナ た め ま (2日目)

18日 集 合 時 間 8 : 30
開 始 時 間 9 : 30

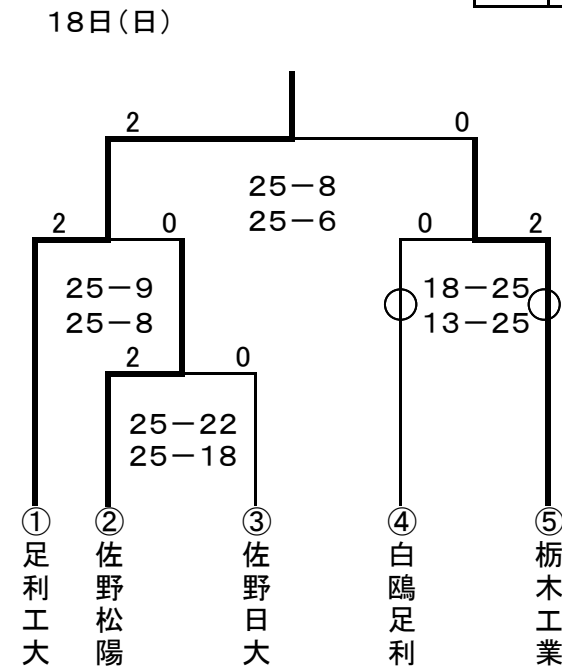
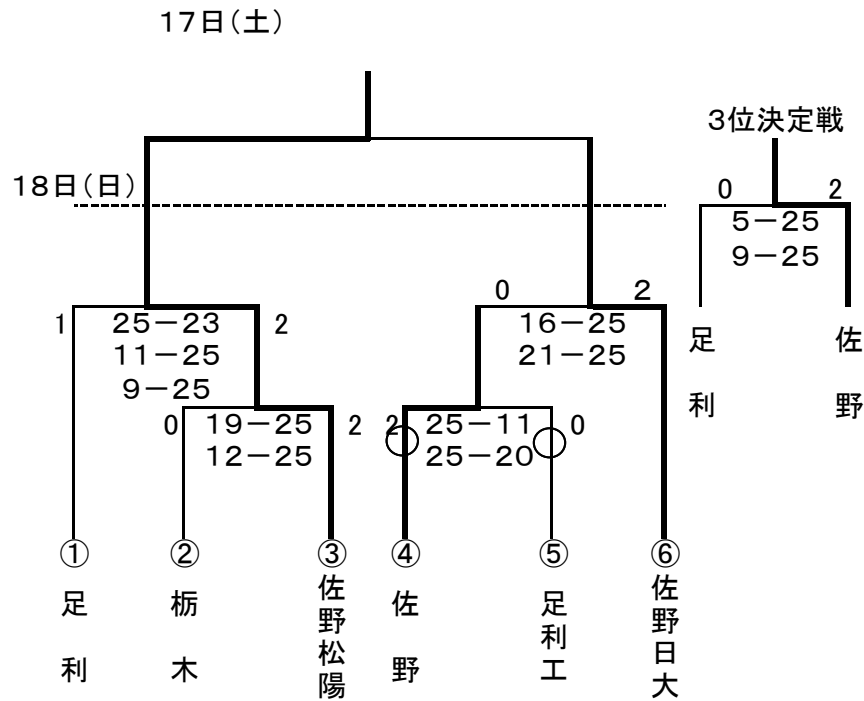
第3位 県立佐野松陽 高校

第2試合目のチームがコート設営にあたって下さい。
ゴミの持ち帰りをお願いします。

アリーナためま



第3位 白鷗大学足利 高校



平成19年度 南部支部新人バレーボール大会(女子)

優勝 國學院大學栃木 高校

期 日 平成19年11月17日(土)・18日(日)

17日 集 合 時 間 8 : 30

開 始 時 間 9 : 30

準優勝 白鷗大学足利 高校

会 場 ア リ ー ナ た め ま

18日 集 合 時 間 8 : 30

開 始 時 間 9 : 30

第3位 佐野日本大学 高校

第2試合目のチームがコート設営にあたって下さい。アリーナためま
ゴミの持ち帰りをお願いします。

第3位 県立佐野女子 高校

