

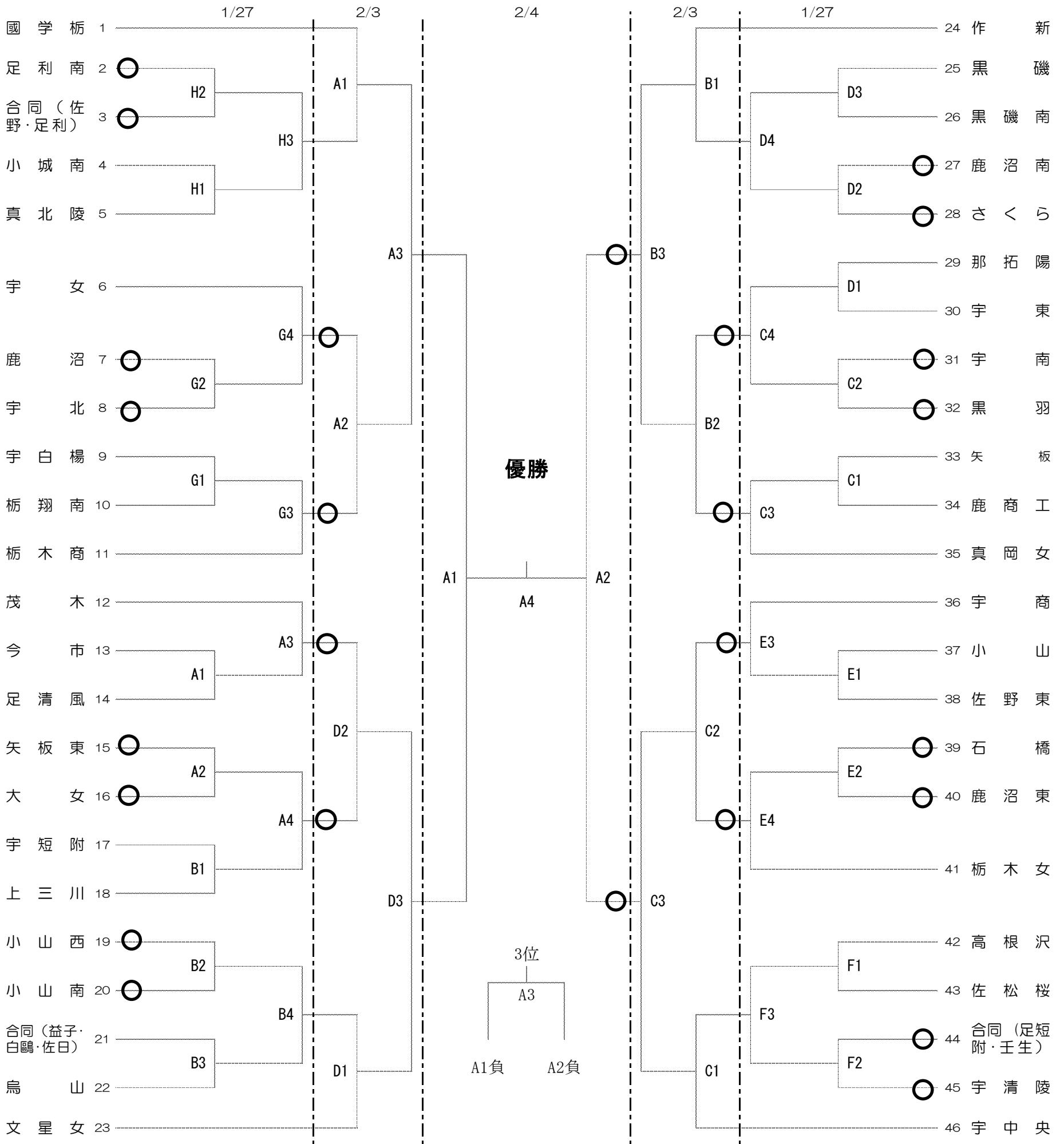
令和5年度栃木県高等学校新人バレーボール大会【女子】

1 期 日 令和6年1月27日(土)・2月3日(土)・4日(日)

2 会 場 27日(土) 役員集合 8:30
選手入場 9:00
観客入場 9:20
プロトコール 9:49
競技開始 10:00
TKCいちごアリーナABCD
県北体育館EFGH
※第4試合目のチーム12:00集合

3 日(土) 役員集合 9:00
選手入場 9:30
観客入場 9:50
プロトコール 10:19
競技開始 10:30
県南体育館ABCD

4 日(日) 役員集合 8:30
選手入場 9:00
観客入場 9:20
プロトコール 9:49
競技開始 10:00
県南体育館AB

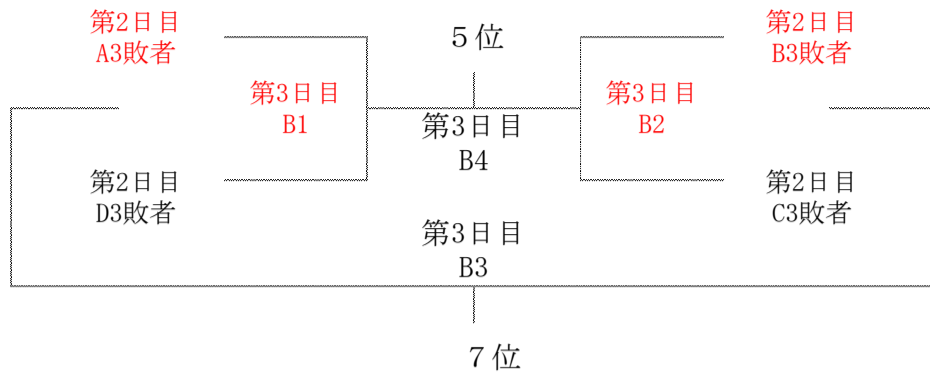


○チームは1試合目の補助役員をお願いします。
第2試合目のチームはコート作成をお願いします。
※ 試合球は、ミカサです。
注) 下履き用シューズケースを用意し、ゴミは必ずチームで持ち帰ること。

令和5年度 栃木県高等学校体育連盟新人バレーボール大会【女子】

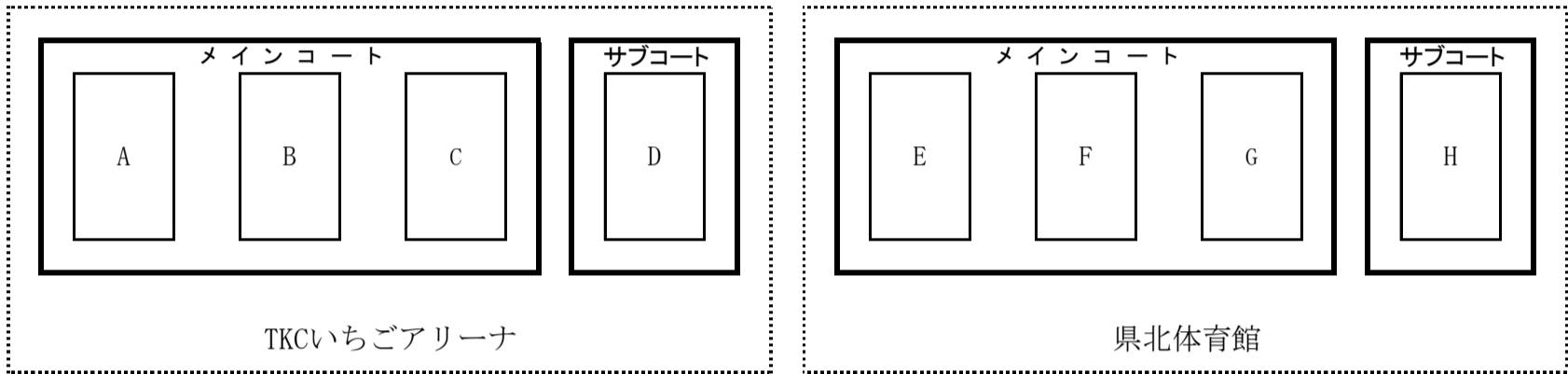
○順位決定戦について(5～8位)

1・2・3日目のトーナメント表のとおりに入ります。

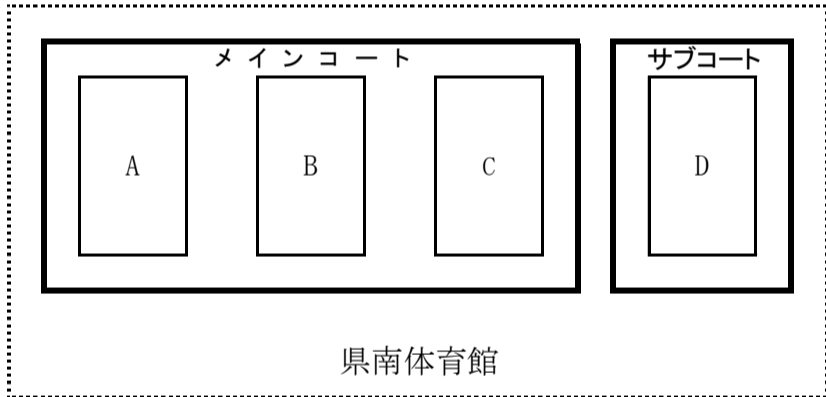


○女子コート割り当て表

1月27日(土)【第1日目】



2月3日(土)・4日(日)【第2・3日目】



○降雪時の対応について

試合日程等に変更があった場合には、大会前日PM8:00、大会当日AM6:00に栃木県高体連バレーボール専門部HPトップページにてお知らせいたします。

○大会の棄権について

感染症等による大会への参加が不可能となった場合、各支部委員長に必ず連絡して下さい。