

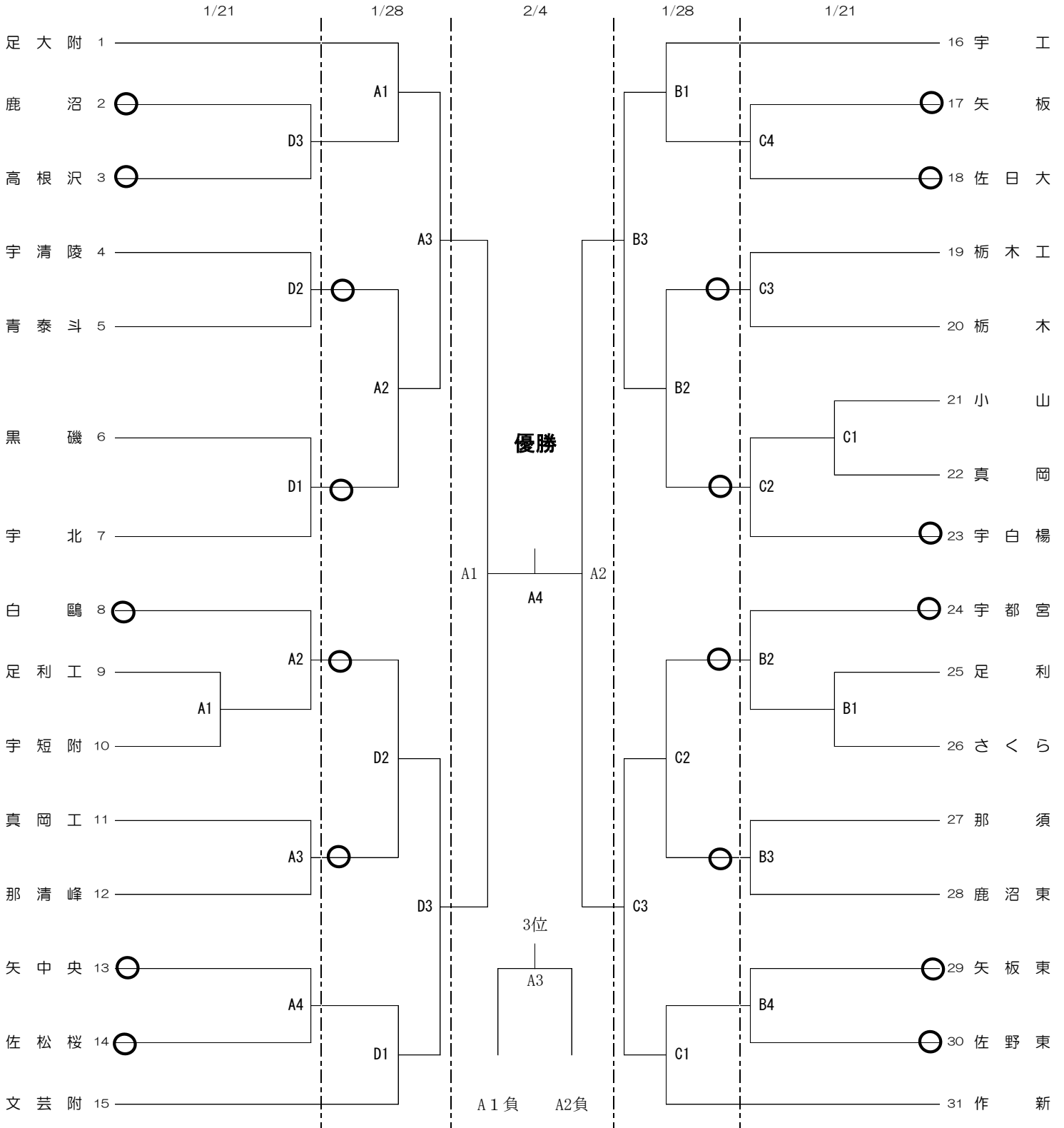
# 令和4年度栃木県高等学校体育連盟新人バレーボール大会【男子】

1 期 日 令和5年1月21日(土)・28日(土)・4日(土)

2 会 場 21日 県北体育館ABCD  
(土)

28日 清原体育館ABCD  
(土)

4日 県南体育館ABC  
(土)



1日目ABCコートの○チームは前の試合の補助役員を、Dコートの○チームは第1試合目の補助役員をお願いします。

2日目の○チームは第1試合目の補助役員をお願いします。

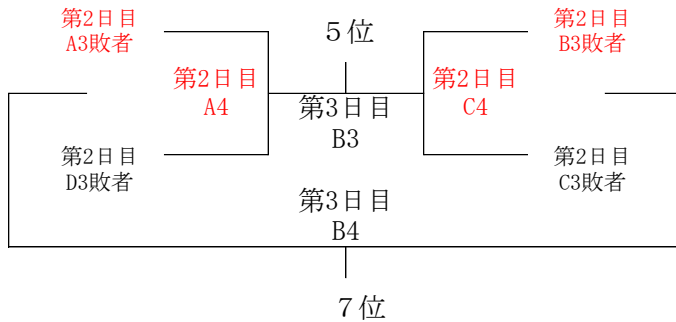
第2試合目のチームはコート作成をお願いします。

栃高体連バレーボール専門部ホームページ <http://www.vtochigi.com/kou/index.html>

# 令和4年度 栃木県高等学校体育連盟新人バレーボール大会【男子】

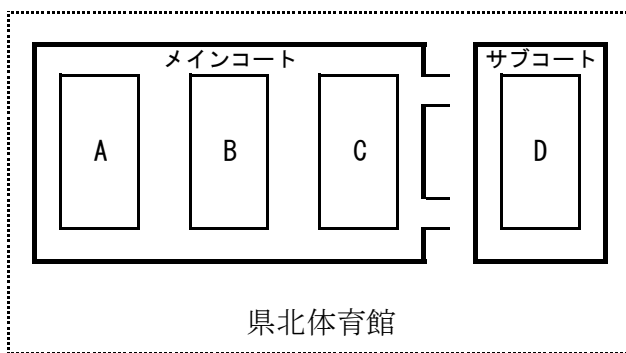
○順位決定戦について(5～8位)

1・2日目のトーナメント表のとおりに入ります。

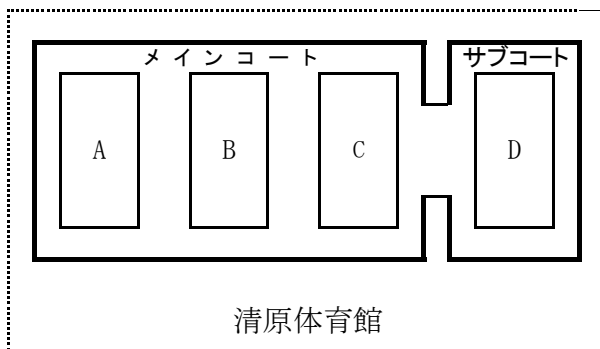


○男子コート割り当て表

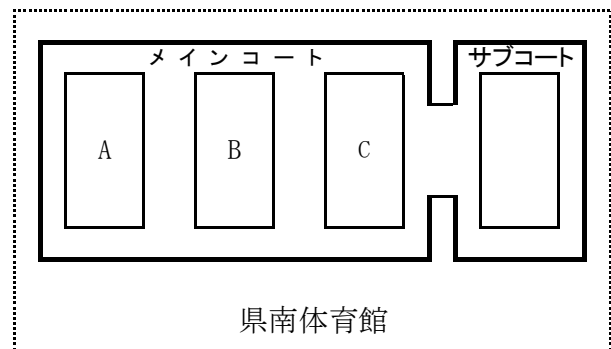
1月21日(土)【第1日目】



1月28日(土)【第2日目】



2月4日(土)【第3日目】



○降雪時の対応について

試合日程等に変更があった場合には、大会前日PM8:00、大会当日AM6:00に栃木県高体連バレーボール専門部HPトップページにてお知らせいたします。

○大会の棄権について

感染症等による大会への参加が不可能となった場合、各支部委員長に必ず連絡してください。