

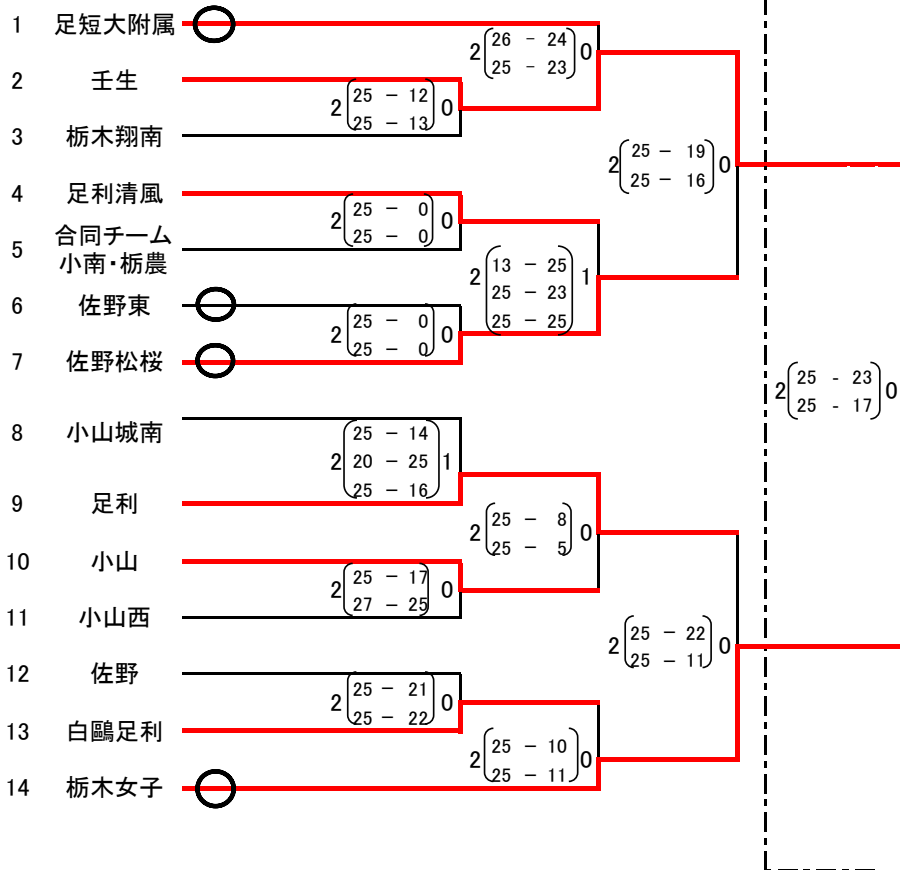
令和4年度 栃木県高体連南部支部新人バレーボール大会

期日	会場	会場主任	競技主任	集合時間	監督会議	プロコール	競技開始
12/17(土)	マルワアリーナ	上田	新井	8:30(準備8:00)	8:50	9:19	9:30
12/18(日)	DAIKYOアリーナ佐野	木村	岡村	8:30(準備8:00)	8:50	9:19	9:30

使用球	
男子	ミカサ
女子	モルテン

- 【注意事項】**
- ・ゴミ等の持ち帰りにご協力下さい。
 - ・会場・施設をきれいに使用するよう心掛けて下さい。
 - ・貴重品の管理並びに忘れ物の確認を各自お願いします。
 - ・○印のチームは、第1試合の審判・補助役員をお願いします。
 - ・第2試合目のチームは8:00開場でコート作成をお願いします。

【女子第1日目】



シード校

第75回選手権大会結果

ベスト4 : 國學院栃木
ベスト8 : 栃木商業

令和4年度南部春季大会

3位 : 足短大附属
地区2位 : 栃木女子

【女子第2日目】

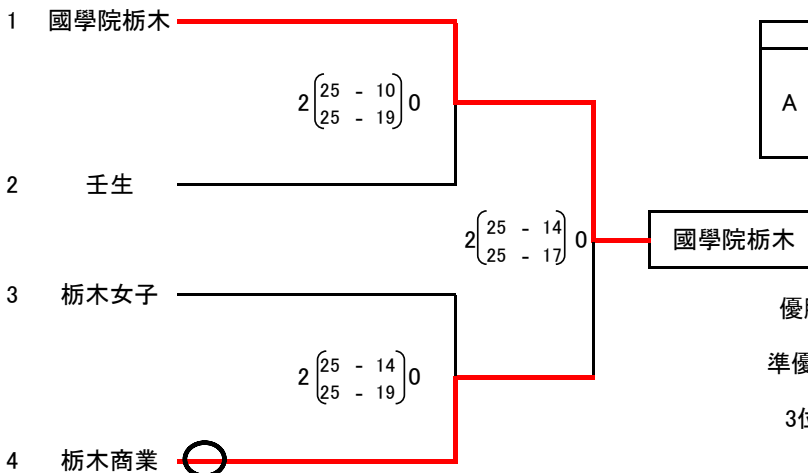
栃木女子

【会場】マルワ・アリーナ

ステージ	メイン			サブ
	A	B	C	D

【女子第2日目】

【会場】 DAIKYOアリーナ佐野



メイン			サブ
A	B	C	D

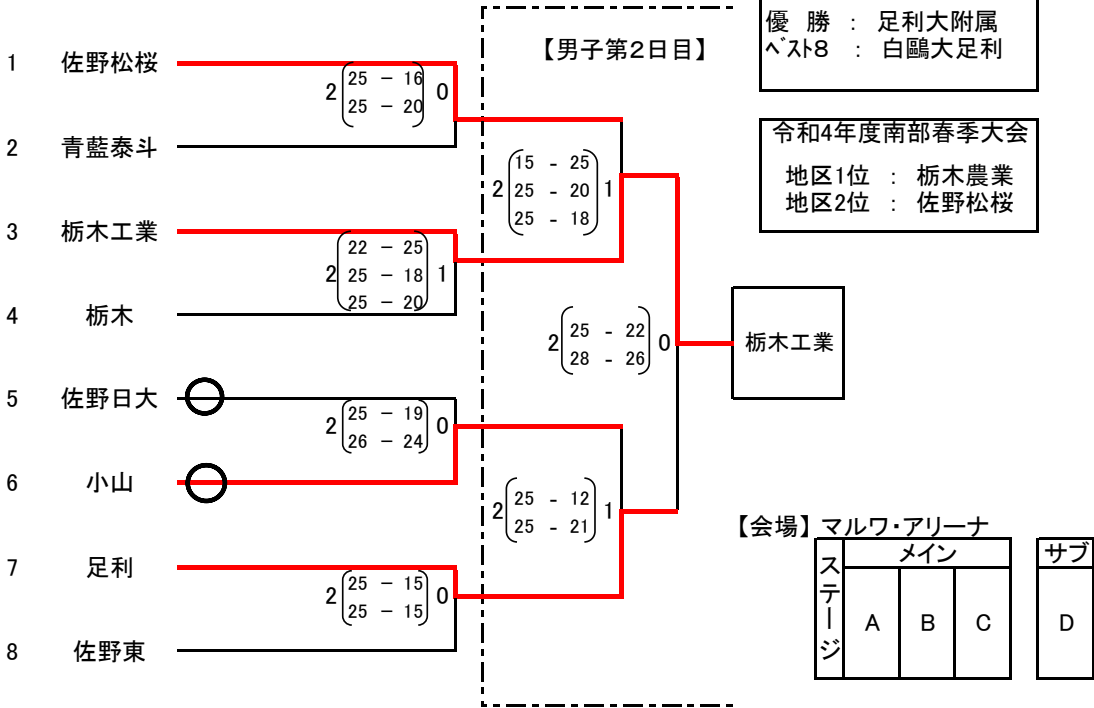
- 優勝 國學院栃木高等学校
- 準優勝 栃木商業高等学校
- 3位 栃木女子高等学校
壬生高等学校

令和4年度 栃木県高体連南部支部新人バレーボール大会

期日	会場	会場主任	競技主任	集合時間	監督会議	プロコール	競技開始
12/17(土)	マルワアリーナ	上田	新井	8:30(準備8:00)	8:50	9:19	9:30
12/18(日)	DAIKYOアリーナ佐野	木村	岡村	8:30(準備8:00)	8:50	9:19	9:30

使用球	
男子	ミカサ
女子	モルテン

- 【注意事項】**
- ・ゴミ等の持ち帰りにご協力下さい。
 - ・会場、施設をきれいに使用できるよう心掛けて下さい。
 - ・貴重品の管理並びに忘れ物の確認を各自お願いします。
 - ・○印のチームは、第1試合の審判・補助役員をお願いします。
- 【男子第1日目】**
- ・第2試合目のチームは8:00開場でコート作成をお願いします。



【男子第2日目】

