

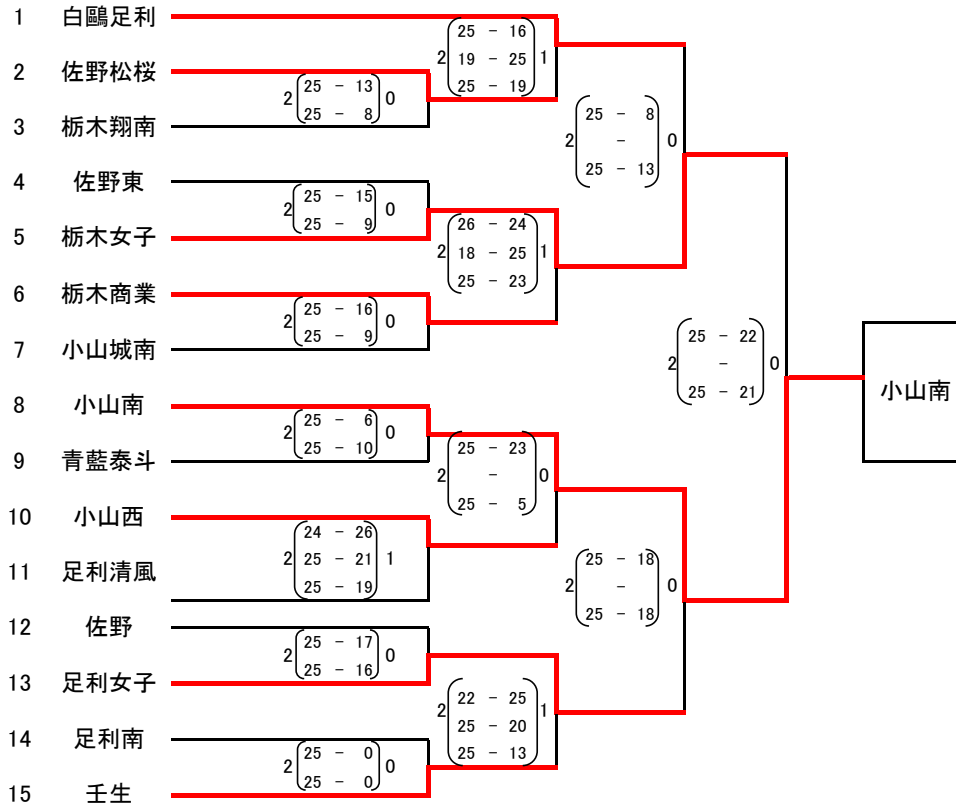
令和3年度 栃木県高体連南部支部新人バレーボール大会

| 期日 | 会場 | 会場主任 | 競技主任 | 集合時間 | 監督会議 | プロトコル | 競技開始 |
|----------|---------|------|------|--------------|------|-------|------|
| 12/18(土) | 栃木総合体育館 | 上田 | 新井 | 8:30(準備8:00) | 8:50 | 9:19 | 9:30 |
| 12/19(日) | アリーナたぬま | 木村 | 岡村 | 8:30(準備8:00) | 8:50 | 9:19 | 9:30 |

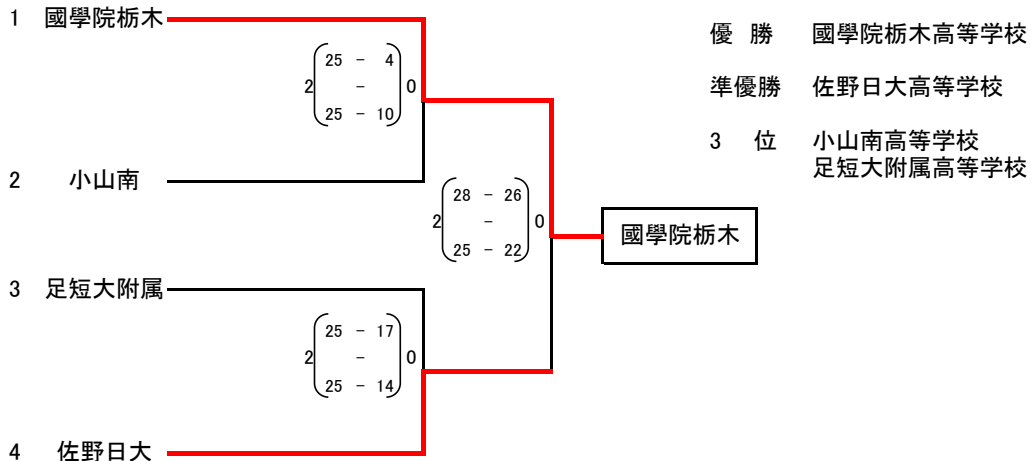
| 使用球 | |
|-----|------|
| 男子 | モルテン |
| 女子 | ミカサ |

- 【注意事項】
- ゴミ等の持ち帰りにご協力下さい。
 - 会場・施設をきれいに使用するよう心掛けて下さい。
 - 貴重品の管理並びに忘れ物の確認を各自お願いします。
 - 印のチームは、第1試合の審判・補助役員をお願いします。
 - 第2試合目のチームは8:00開場でコート作成をお願いします。

【女子第1日目】



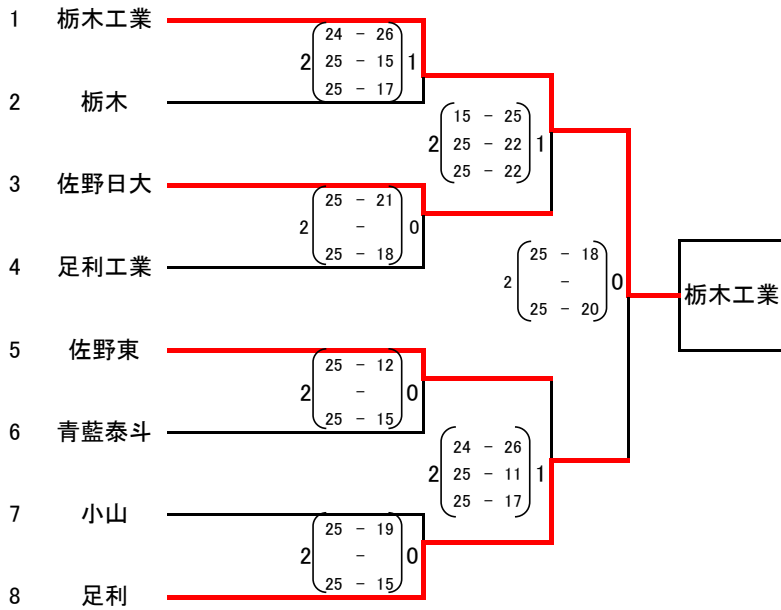
【女子第2日目】



令和3年度 栃木県高体連南部支部新人バレーボール大会

| 期日 | 会場 | 会場主任 | 競技主任 | 集合時間 | 監督会議 | プロトコル | 競技開始 | 使用球 |
|----------|---------|------|------|--------------|------|-------|------|-------------------------|
| 12/18(土) | 栃木総合体育館 | 上田 | 新井 | 8:30(準備8:00) | 8:50 | 9:19 | 9:30 | 男子 モルテン 女子 ミカサ |
| 12/19(日) | アリーナたぬま | 木村 | 岡村 | 8:30(準備8:00) | 8:50 | 9:19 | 9:30 | |

- 【注意事項】**
- ゴミ等の持ち帰りにご協力下さい。
 - 会場、施設をきれいに使用するよう心掛けて下さい。
 - 貴重品の管理並びに忘れ物の確認を各自お願いします。
 - 印のチームは、第1試合の審判・補助役員をお願いします。
- 【男子第1日目】**
- 第2試合目のチームは8:00開場でコート作成をお願いします。



【男子第2日目】

