

# 第72回全日本バレーボール高等学校選手権大会栃木県代表決定戦【男子】

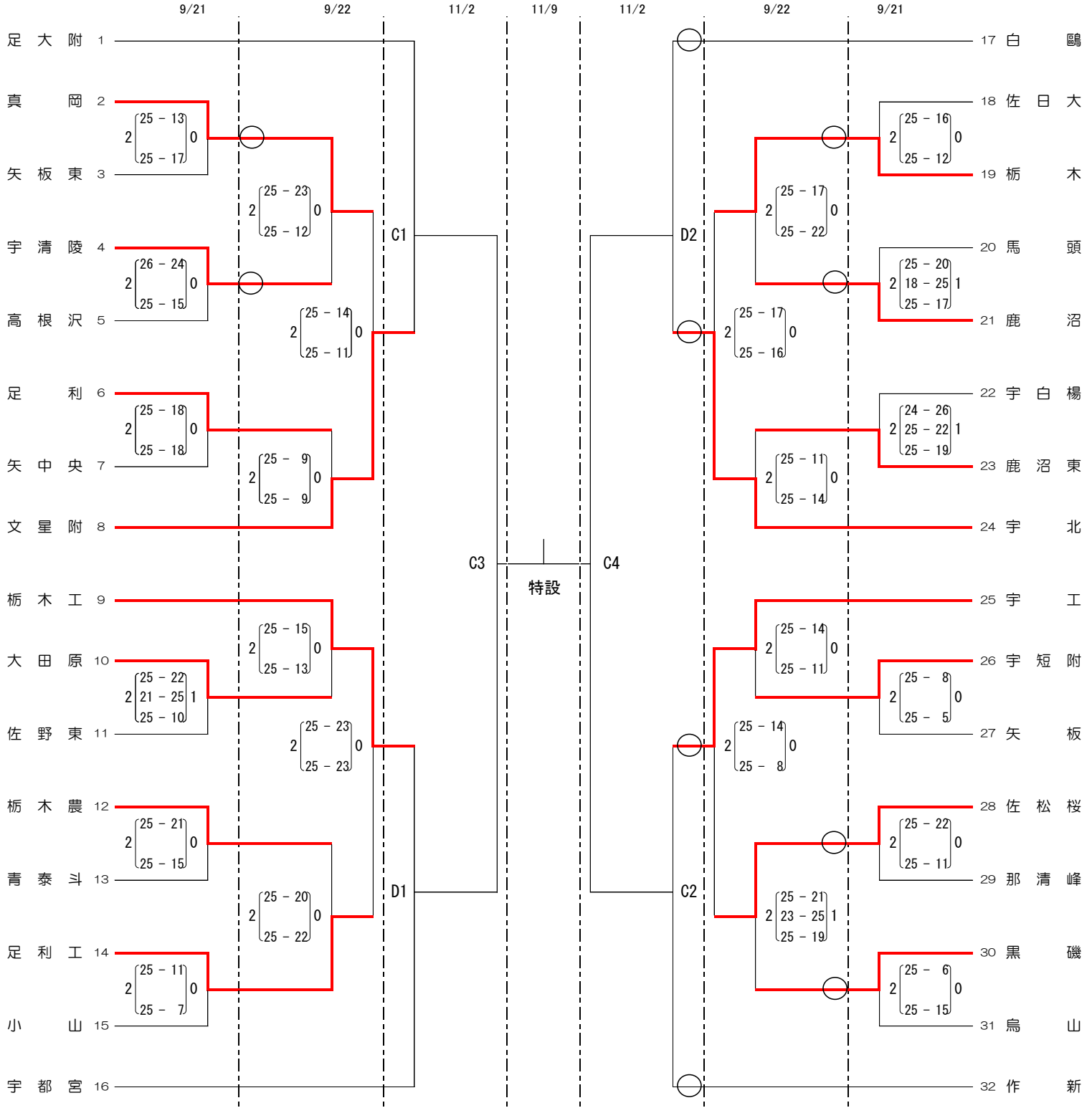
1 令和元年 9 月 21日(土)・22日(日)・11月2日(土)・9日(土)

2 21日(土) 集合 8:30  
競技開始 9:30  
鹿沼総合体育館 ABC

22日(日) 集合 8:30  
競技開始 9:30  
茂木町民体育館ABC

2日(土) 集合 8:30  
茂木町民体育館  
主競技場 ABC  
副競技場 D  
開会式 9:15  
試合開始 10:20

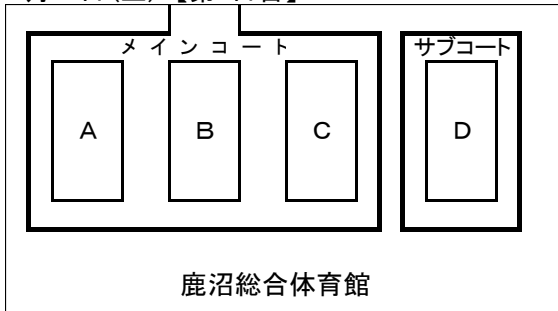
9日(土) 開場 8:30  
女子受付 9:00  
男子受付 11:15  
清原体育館  
主競技場 特設コート  
試合開始 女子10:00 男子12:30



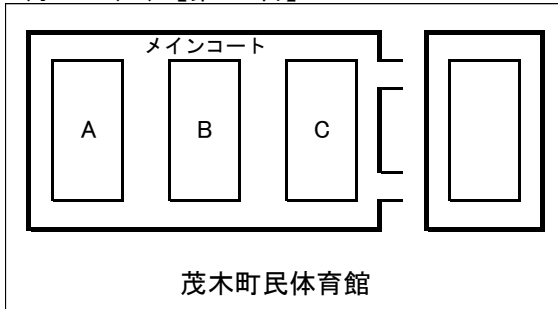
第72回全日本バレーボール高等学校選手権大会栃木県代表決定戦【男子】

【男子コート割当】

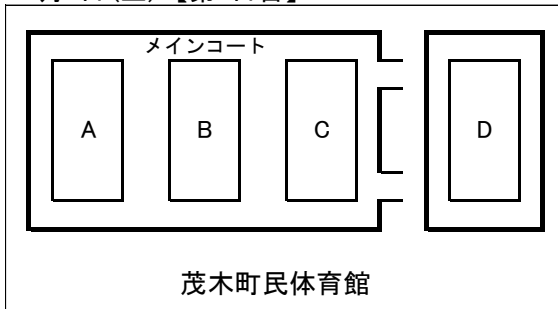
9月21日(土)【第1日目】



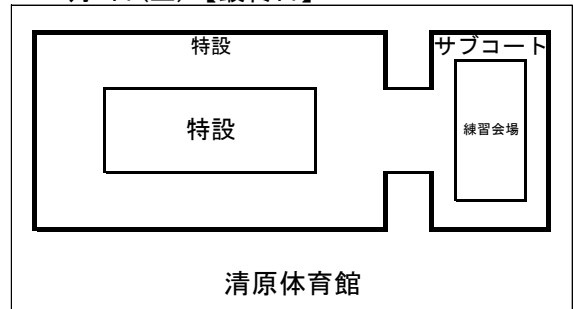
9月22日(日)【第2日目】



11月2日(土)【第3日目】



11月9日(土)【最終日】



- ※ ○印のチームは第1試合の補助員をお願いします。
- ※ 第2試合目のチームは、コート作成をお願いします。
- ※ 試合球は、モルテンです。

注) 下履き用シューズケースを用意し、ゴミは必ずチームで持ち帰ること。