

# 第72回全日本バレーボール高等学校選手権大会栃木県代表決定戦【女子】

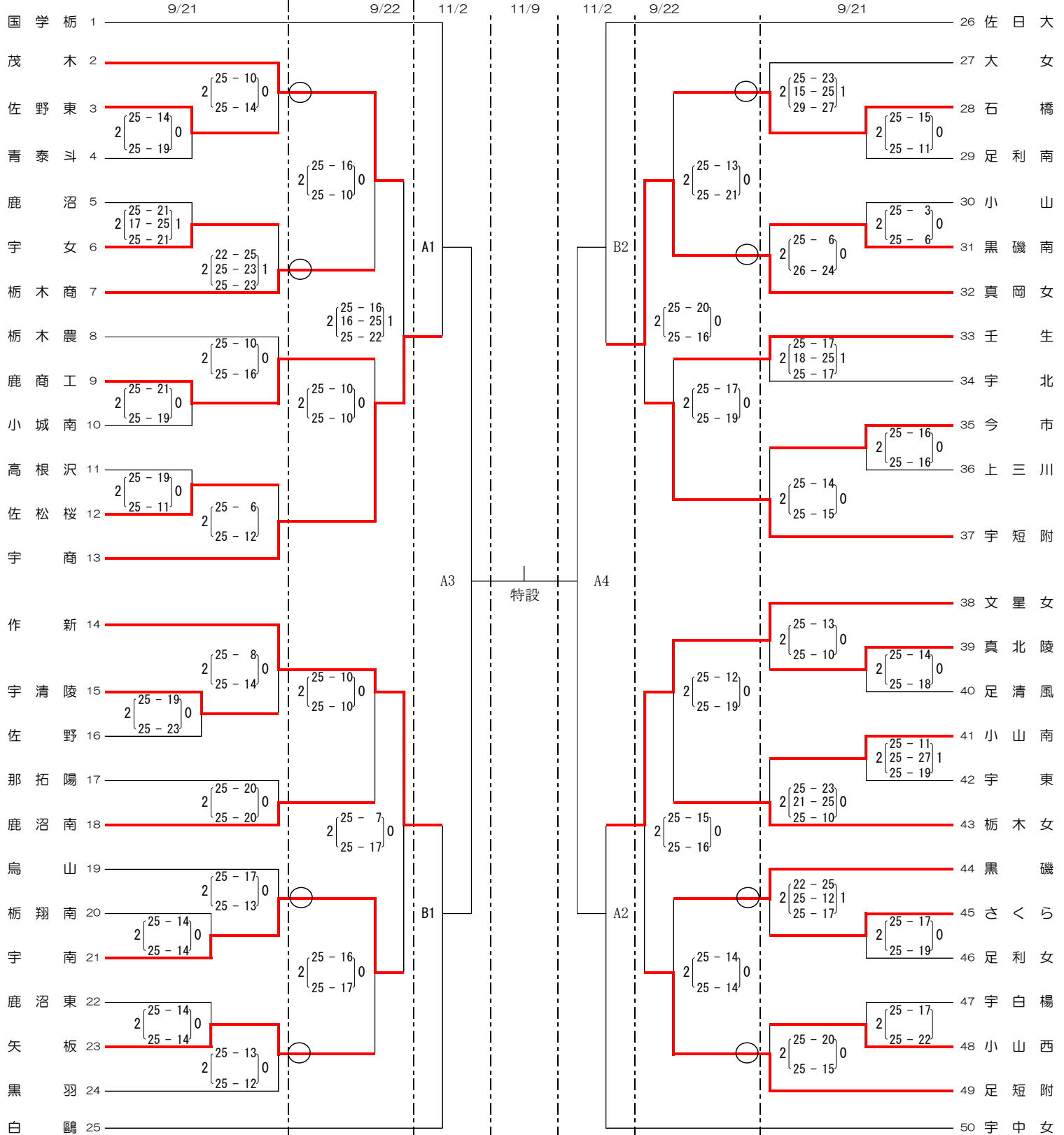
1 令和元年 9月 21日(土)・22日(日)・11月 2日(土) 9 日(土)

21日(土) 県北体育館 ABCD  
 集合 8:30  
 競技開始 9:30  
 明保野体育館 EF  
 集合 9:30  
 競技開始 10:30  
 ※第5試合以降は12:00集合

22日(日) 集合 8:30  
 競技開始 9:30  
 鹿沼総合体育館 ABCD

2日(土) 集合 8:30  
 茂木町民体育館  
 主競技場 ABC  
 副競技場 D  
 開会式 9:15  
 試合開始 10:20

9日(土) 集合 8:30  
 清原体育館  
 主競技場 特設コート  
 受付開始 9:00  
 ※男子は 11:15  
 試合開始 決勝  
 女子10:00 男子12:30

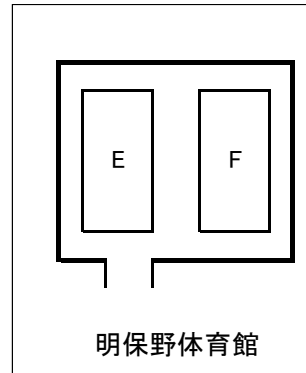
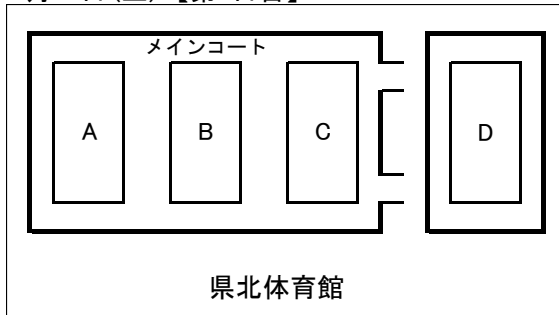


※ ○印のチームは第1試合の補助員をお願いします。  
 ※ 第2試合目のチームは、コート作成をお願いします。  
 ※ 試合球は、ミカサです。  
 注) 下履き用シューズケースを用意し、ゴミは必ずチームで持ち帰ること。

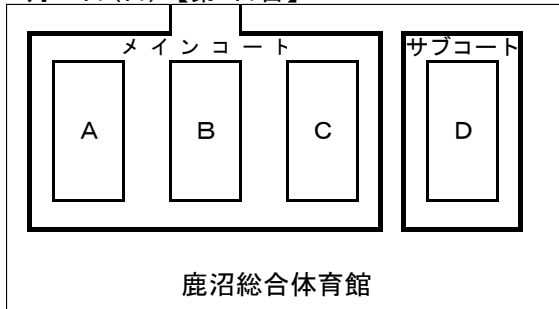
第72回全日本バレーボール高等学校選手権大会栃木県代表決定戦【女子】

【女子コート割当】

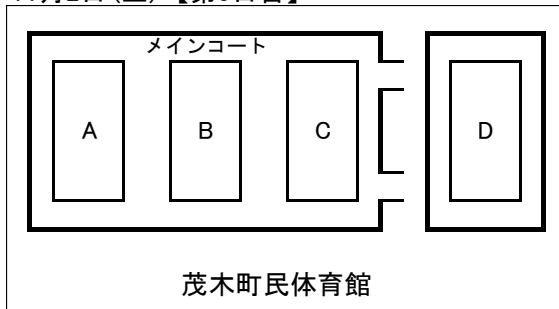
9月21日(土)【第1日目】



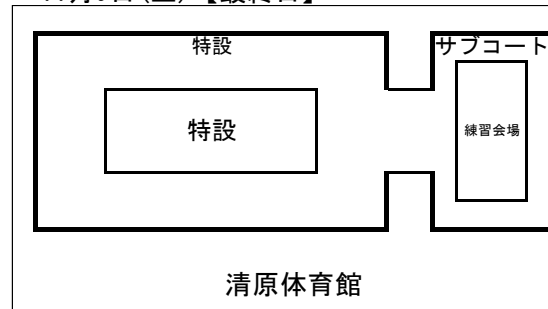
9月22日(日)【第2日目】



11月2日(土)【第3日目】



11月9日(土)【最終日】



- ※ ○印のチームは第1試合の補助員をお願いします。
- ※ 第2試合目のチームは、コート作成をお願いします。
- ※ 試合球は、ミカサです。

注) 下履き用シューズケースを用意し、ゴミは必ずチームで持ち帰ること。