

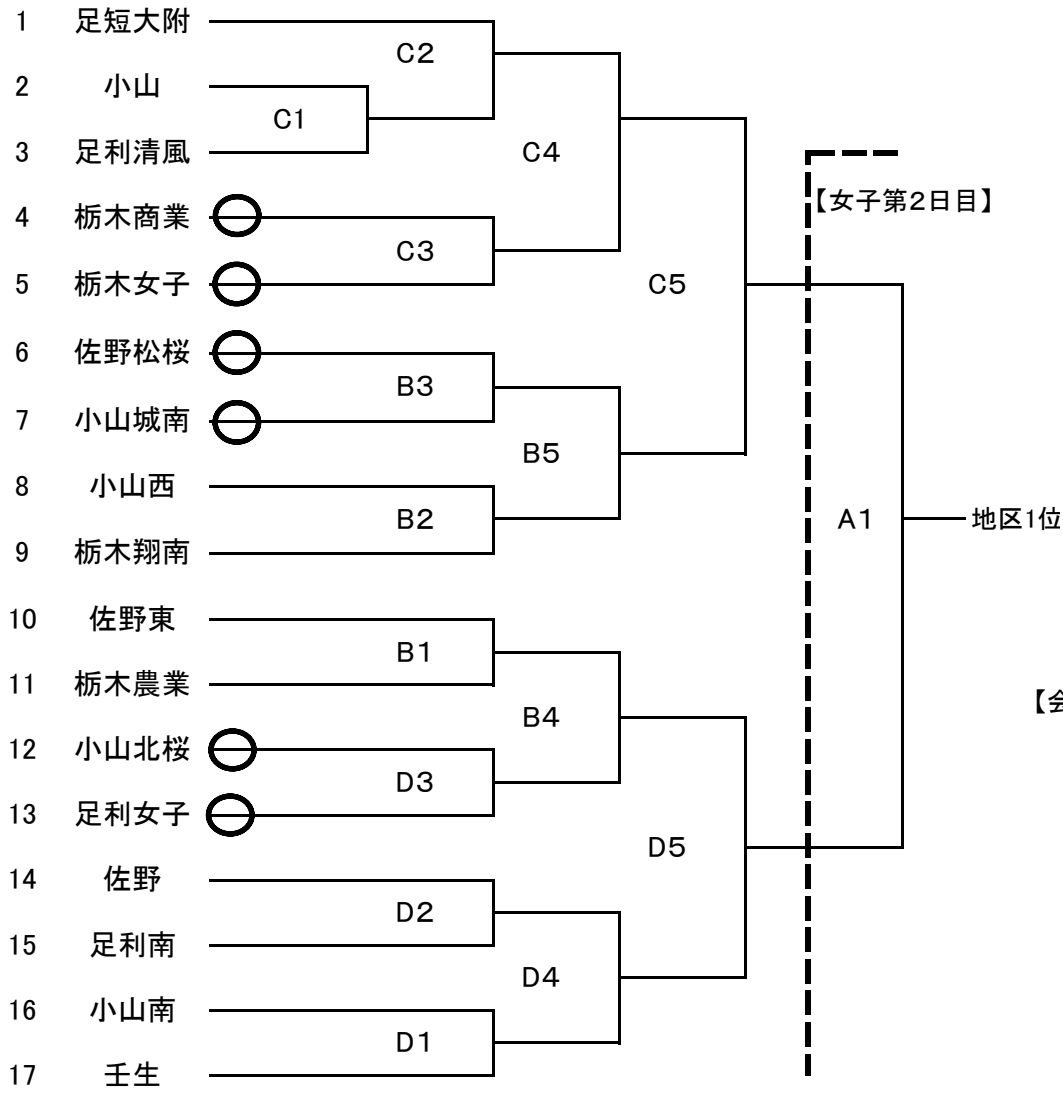
平成30年度 栃木県高体連南部支部春季バレーボール大会

期日	会場	会場主任	競技主任	審判主任	集合時間	開会式	プロコール	競技開始
4/21(土)	栃木県南体育館	渡邊	上田	木村	8:30 (準備8:00)	8:50	9:19	9:30
4/22(日)	栃木高等学校	渡邊	上田	木村	9:00 (準備8:30)	9:20	9:49	10:00

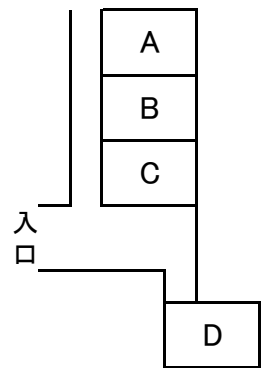
使用球	
男子	ミカサ
女子	モルテン

- 【注意事項】
- ・ゴミ等の持ち帰りにご協力下さい。会場、施設をきれいに使用するよう心掛けてください。
 - ・貴重品の管理並びに忘れ物の確認を各自お願いします。
 - ・○印のチームは、第1試合の審判・補助役員をお願いします。
 - ・第2試合のチームは、コート作成をお願いします。
 - ・ボールは持ち寄りになります。

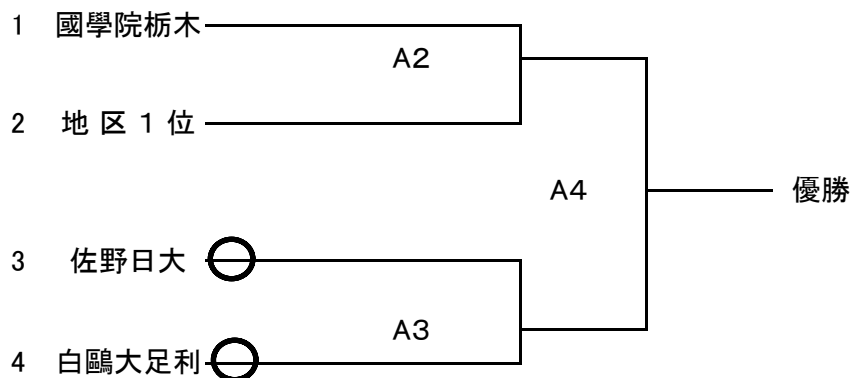
【女子第1日目】



【会場区 栃木県南体育館



【女子第2日目】



【会場図】 栃木高校

