

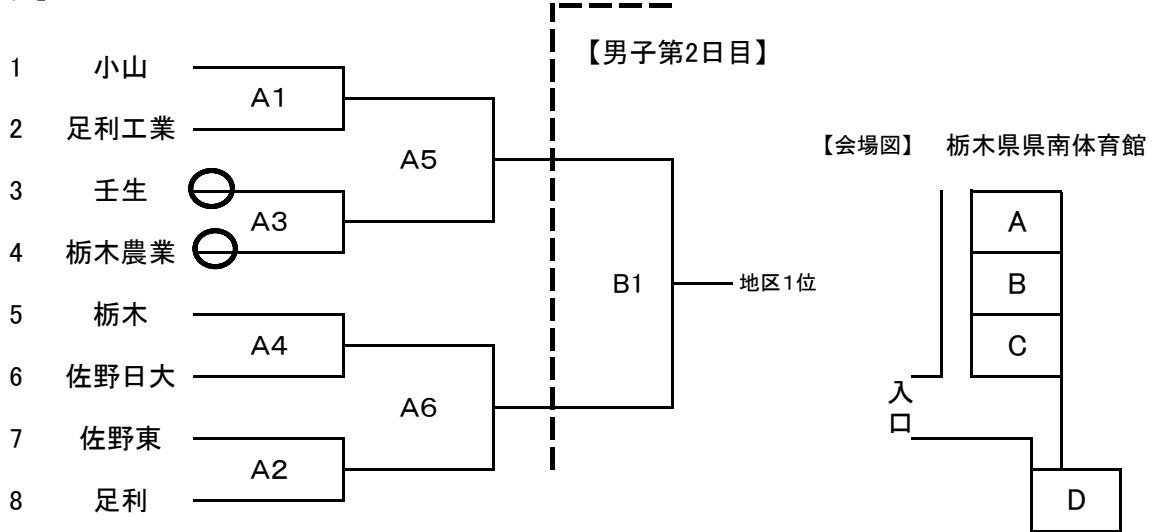
# 平成30年度 栃木県高体連南部支部春季バレーボール大会

期日	会場	会場主任	競技主任	審判主任	集合時間	開会式	プロコール	競技開始	使用球
4/21(土)	栃木県県南体育館	渡邊	上田	木村	8:30 (準備8:00)	8:50	9:19	9:30	男子 ミカサ
4/22(日)	栃木高等学校	渡邊	上田	木村	9:00 (準備8:30)	9:20	9:49	10:00	女子 モルテン

【注意事項】 ・ゴミ等の持ち帰りにご協力下さい。会場、施設をきれいに使用するよう心掛けてください。

- ・貴重品の管理並びに忘れ物の確認を各自お願いします。
- ・○印のチームは、第1試合の審判・補助役員をお願いします。
- ・第2試合のチームはコート作成をお願いします。
- ・ボールは持ち寄りになります。

## 【男子第1日目】



## 【男子第2日目】

