

# 第71回全日本バレーボール高等学校選手権大会栃木県代表決定戦【女子】

1 期 日 平成30年9月8日(土)・9日(日)・10月14日(日)・27日(土)

2 会 場 9月8日(土)

集合 8:30  
 ※雀宮体育館は8:45  
 競技開始 9:30  
 ※雀宮体育館は9:45  
 鹿沼総合体育館ABCD  
 雀宮体育館EF

9日(日)

集合 8:30  
 競技開始 9:30  
 アリーナたぬまABCD

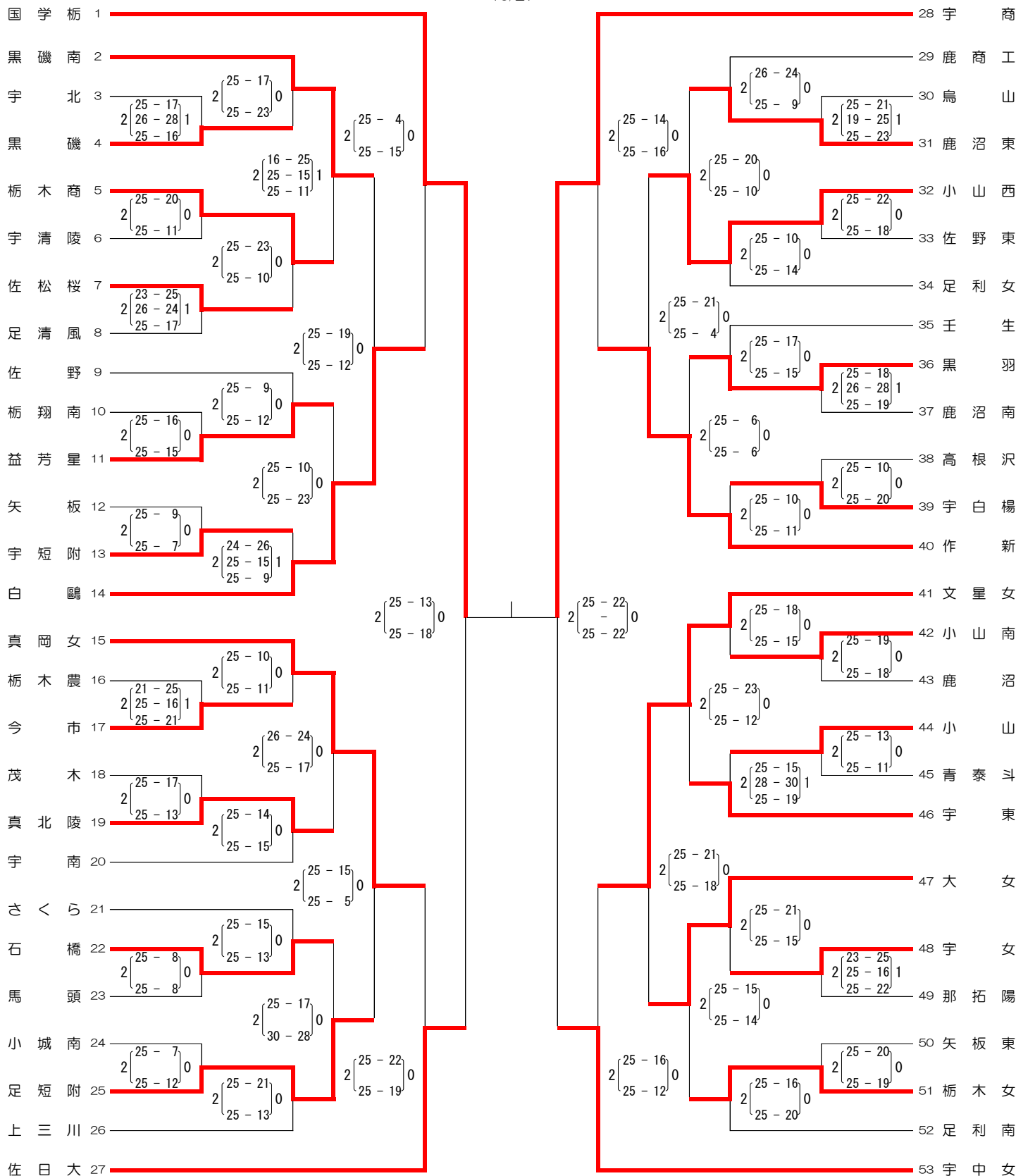
10月14日(日)

茂木町民体育館  
 競技場 ABCDコート  
 集合 8:30  
 開会式 9:00  
 試合開始 10:20

27日(土)

県北体育館  
 主競技場 特設コート  
 受付開始 9:00  
 ※女子受付は11:30まで  
 [決勝]  
 男子 10:00 女子 12:30

10/27



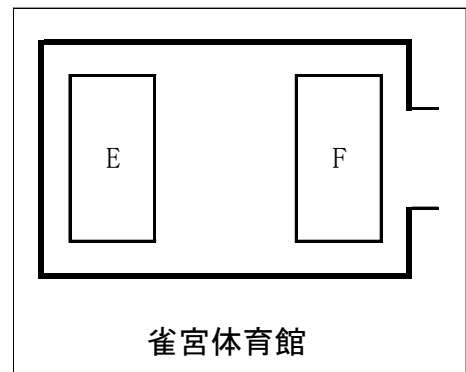
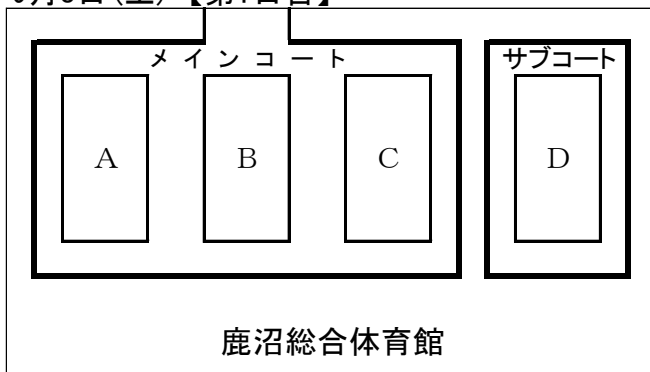
※ ○印のチームは第1試合の補助員をお願いします。  
 ※ 第2試合目のチームは、コート作成をお願いします。  
 ※ 試合球は、モルテンです。

注) 下履き用シューズケースを用意し、ゴミは必ずチームで持ち帰ること。

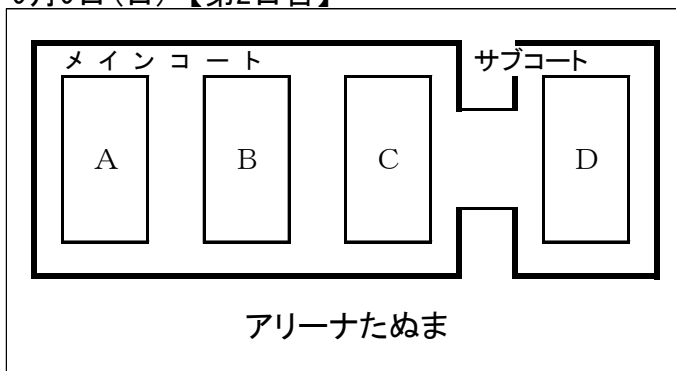
第71回全日本バレーボール高等学校選手権大会栃木県代表決定戦

【女子コート割当】

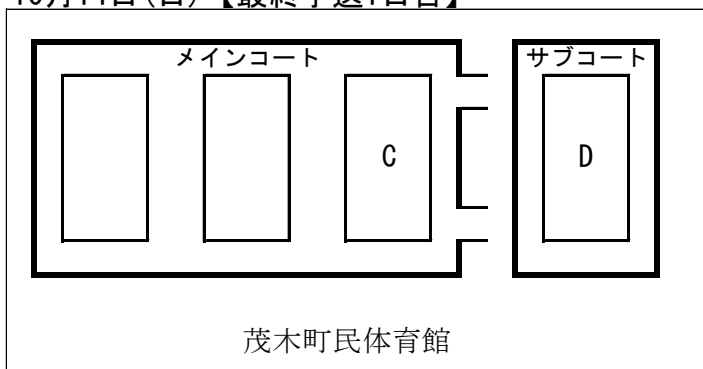
9月8日(土)【第1日目】



9月9日(日)【第2日目】



10月14日(日)【最終予選1日目】



10月27日(土)【決勝】

