

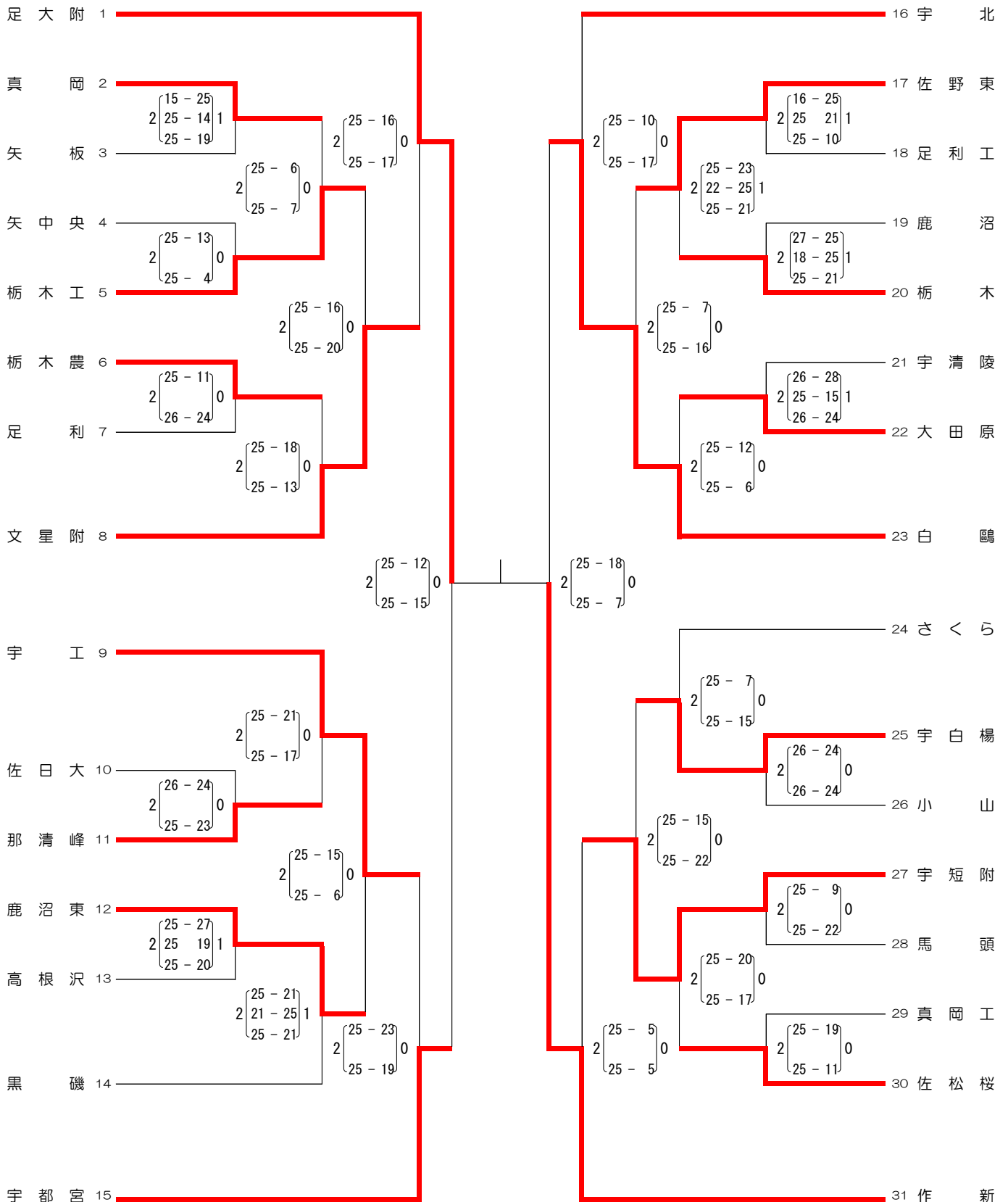
第71回全日本バレーボール高等学校選手権大会栃木県代表決定戦【男子】

1 期 日 平成30年9月8日(土)・9日(日)・10月14日(日)・27日(土)

2 会 場 9月8日(土) 9日(日)
 集合 9:00 集合 8:30
 競技開始 10:00 競技開始 9:30
 アリーナたぬまABCD 鹿沼総合体育館ABC

10月14日(日) 27日(土)
 茂木町民体育館 県北体育館
 競技場 ABCDコート 競技場 特設コート
 集合 8:30 受付開始 9:00
 開会式 9:00 ※女子受付は11:30まで
 試合開始 10:20 試合開始【決勝】
 男子 10:00 女子 12:30

10/27



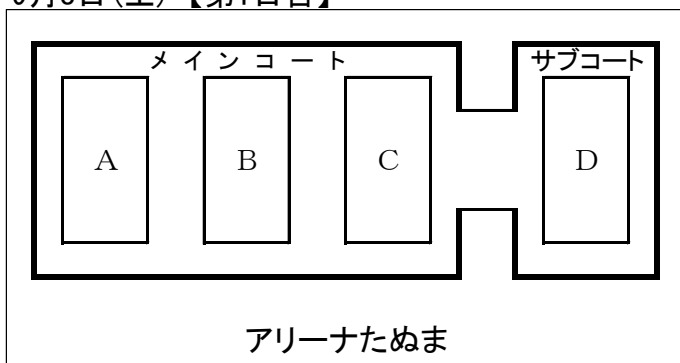
※ ○印のチームは第1試合の補助員をお願いします。
 ※ 第2試合目のチームは、コート作成をお願いします。
 ※ 試合球は、ミカサです。

注) 下履き用シューズケースを用意し、ゴミは必ずチームで持ち帰ること。

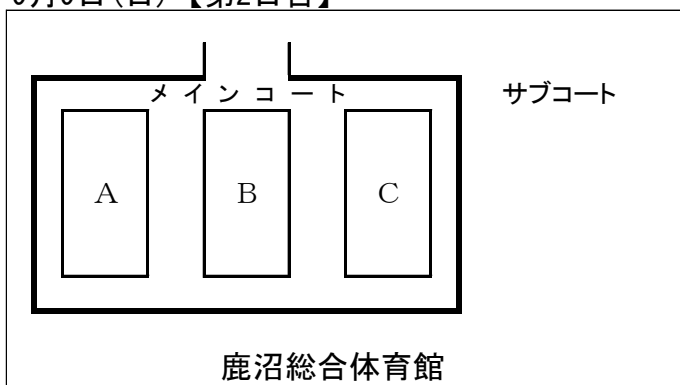
第71回全日本バレーボール高等学校選手権大会栃木県代表決定戦【男子】

【男子コート割当】

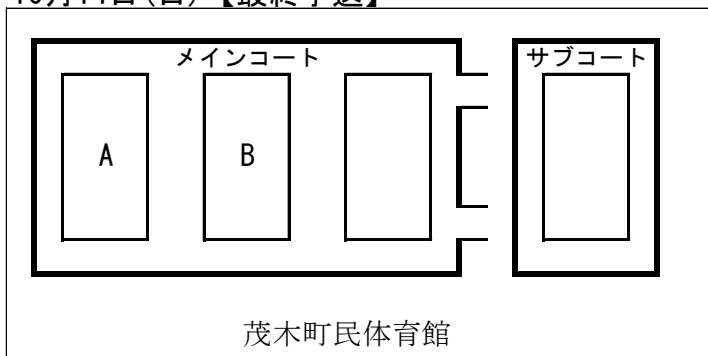
9月8日(土)【第1日目】



9月9日(日)【第2日目】



10月14日(日)【最終予選】



10月27日(土)【決勝】

