

# 平成29年度 栃木県高体連南部支部新人バレーボール大会

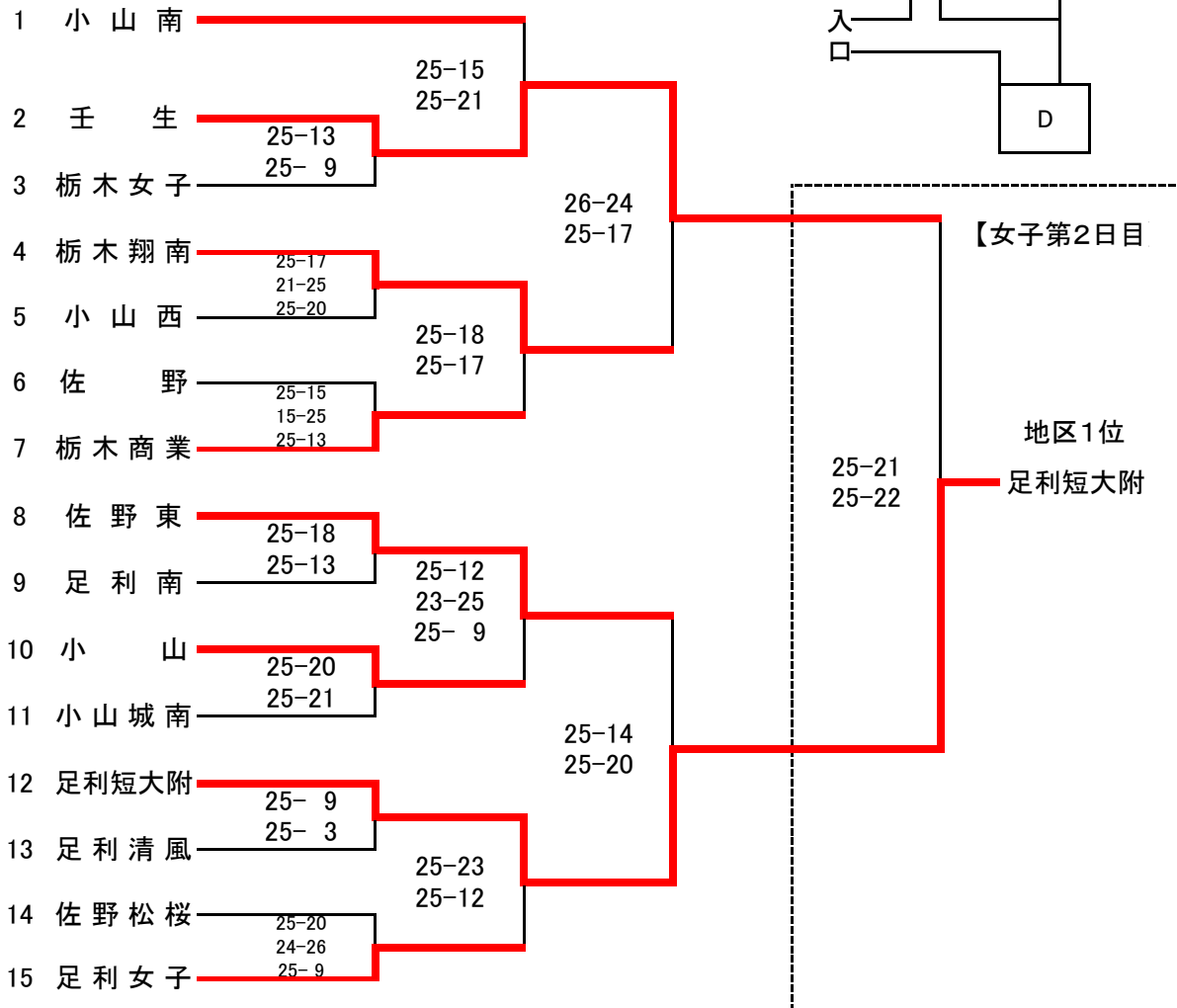
期日	会場	会場主任	競技主任	審判主任	開場時間	開会式	プロトコール	競技開始	使用球
12/16(土)	栃木県南体育館	上田	木村	河原	8:30	8:50	9:19	9:30	男子 モルテン
12/17(日)	栃木市体育館	上田	木村	河原	9:00	9:20	9:49	10:00	女子 ミカサ

【注意事項】 ・ゴミ等の持ち帰りにご協力下さい。

【会場図】 栃木県南体育館

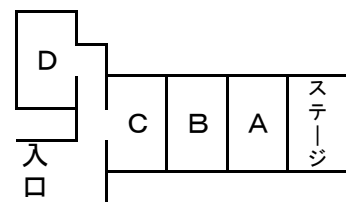
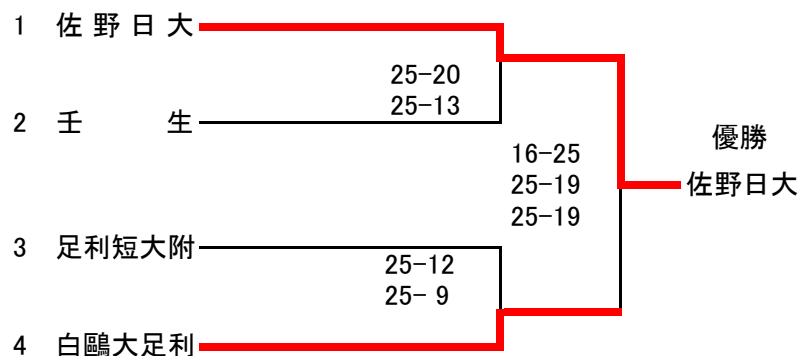
- ・会場、施設をきれいに使用するように心掛けて下さい。
- ・貴重品の管理並びに忘れ物の確認を各自お願いします。
- ・○印のチームは、第1試合の審判・補助役員をお願いします。

【女子第1日目】 ・第2試合目のチームは8:00(2日目8:30)開場でコート作成をお願いします。



【女子第2日目】

【会場図】 栃木市総合体育館



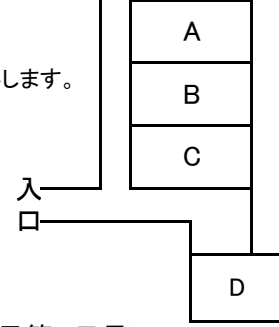
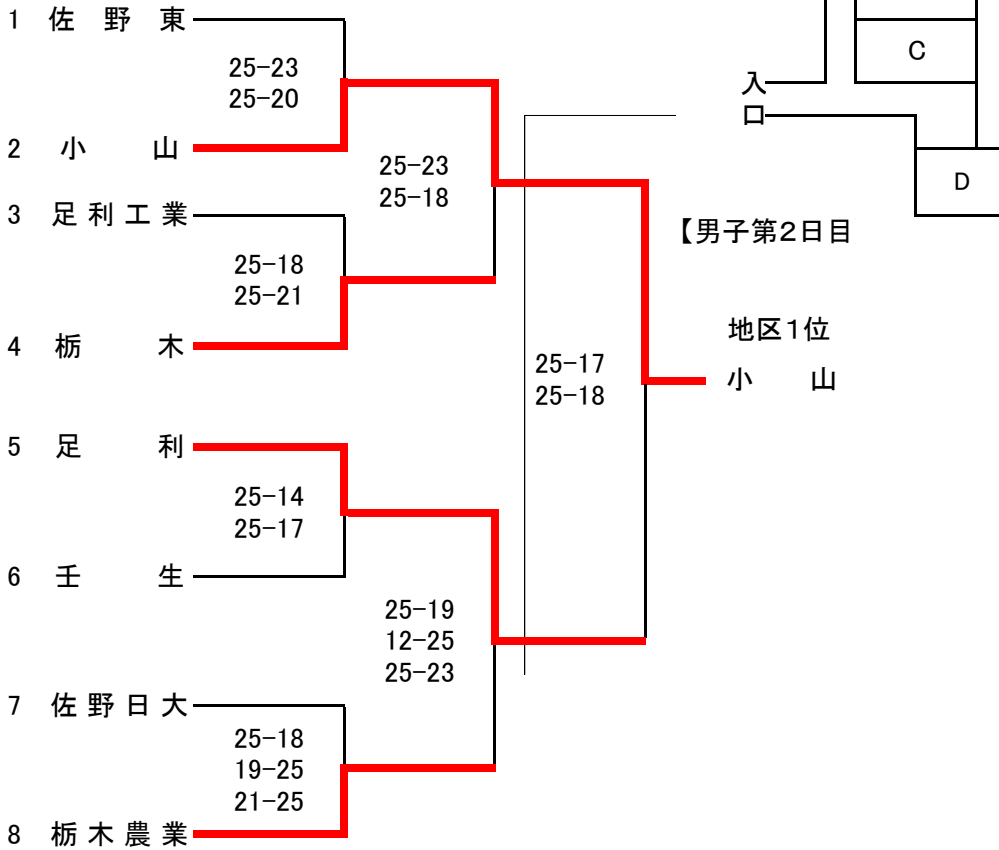
# 平成29年度 栃木県高体連南部支部新人バレーボール大会

期日	会場	会場主任	競技主任	審判主任	開場時間	開会式	プロコール	競技開始	使用球
12/16(土)	栃木県県南体育館	上田	木村	河原	8:30	8:50	9:19	9:30	男子 モルテン
12/17(日)	栃木市体育館	上田	木村	河原	9:00	9:20	9:49	10:00	女子 ミカサ

【注意事項】 ・ゴミ等の持ち帰りにご協力下さい。 【会場図】 栃木県県南体育館

- ・会場、施設をきれいに使用するよう心掛けて下さい。
- ・貴重品の管理並びに忘れ物の確認を各自お願いします。
- ・○印のチームは、第1試合の審判・補助役員をお願いします。

【男子第1日目】 ・第2試合目のチームは8:00(2日目8:30)開場でコート作成をお願いします。



【男子第2日目】

