

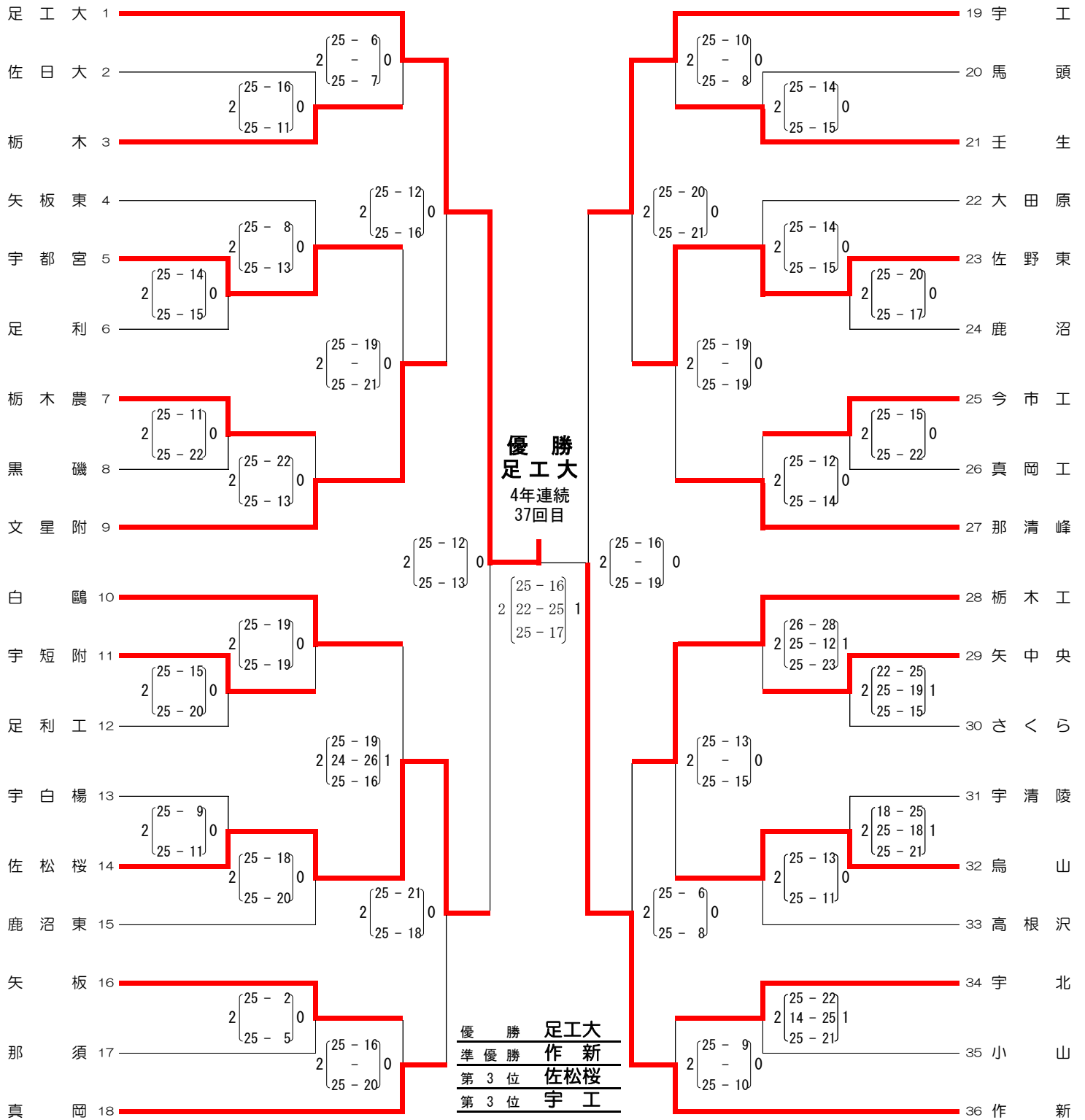
# 平成29年度全国高等学校総合体育大会バレーボール競技栃木県予選会(男子)

1 期 日 平成 29 年 6 月 11 日(日)・17 日(土)・18 日(日)

2 会 場 11 日(日) 集 合 8:30 競 技 開 始 9:30  
 栃木高校体育館 AB  
 栃木県体育館 CD

17 日(土) 集 合 8:30 競 技 開 始 9:30  
 茂木町民体育館 AB

18 日(日) 集 合 8:30 競 技 開 始 9:30  
 清原体育館 A



※ 試合球は、モルテンです。

注) 下履き用シューズケースを用意し、ゴミは必ずチームで持ち帰ること。