

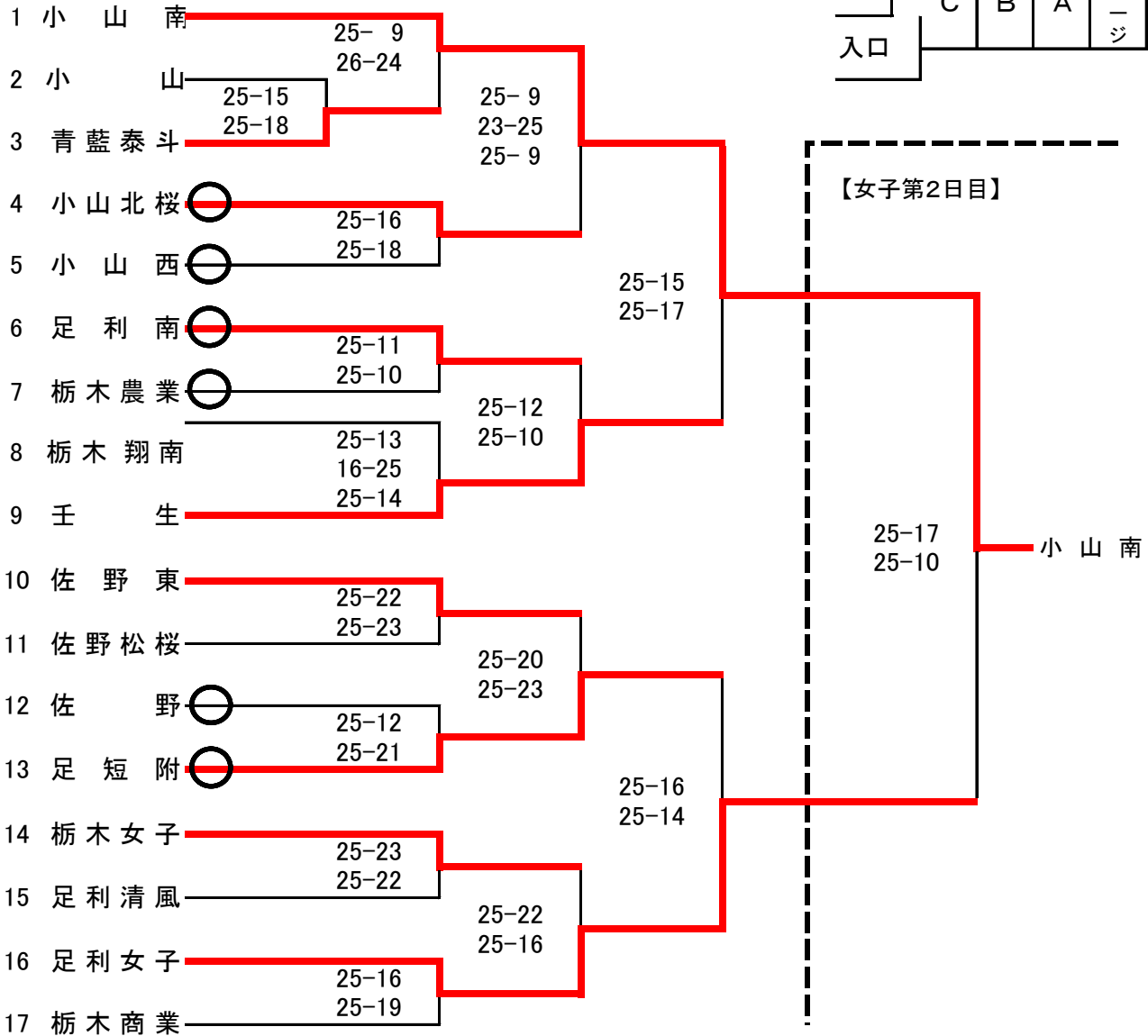
# 平成28年度 栃木県高体連南部支部春季バレーボール大会

期日	会場	会場主任	競技主任	審判主任	集合時間	開会式	プロトコール	競技開始
4/16(土)	栃木市総合体育館	小林	木村	河原	8:30 (準備8:00)	8:50	9:19	9:30
4/17(日)	栃木県県南体育館	小林	木村	河原	8:30 (準備8:00)	8:50	9:19	9:30

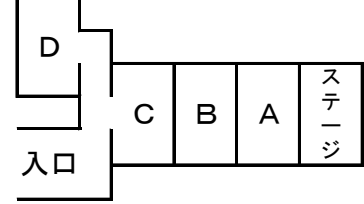
使用球	
男子	ミカサ
女子	モルテン

- 【注意事項】**
- ・ゴミ等の持ち帰りにご協力下さい。会場、施設をきれいに使用するよう心掛けてください。
  - ・貴重品の管理並びに忘れ物の確認を各自お願いします。
  - ・○印のチームは、第1試合の審判・補助役員をお願いします。
  - ・第2試合のチームは、コート作成をお願いします。
  - ・ボールは持ち寄りになります。

## 【女子第1日目】

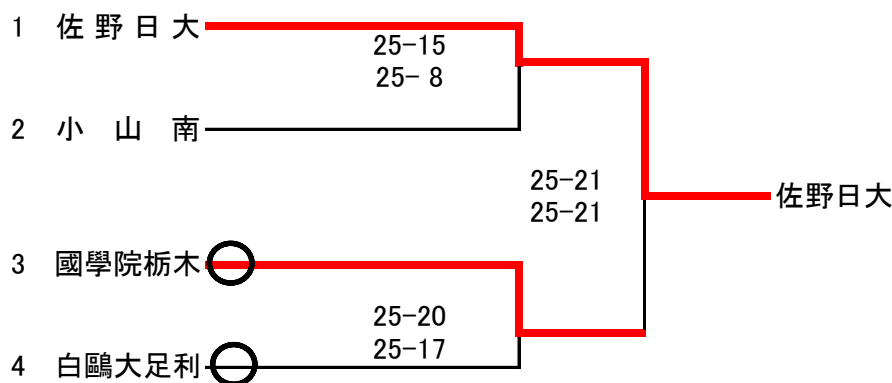


【会場図】 栃木市総合体育館

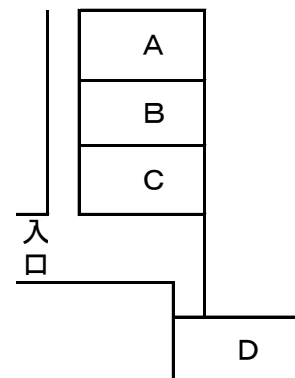


## 【女子第2日目】

## 【女子第2日目】



【会場図】 栃木県県南体育館

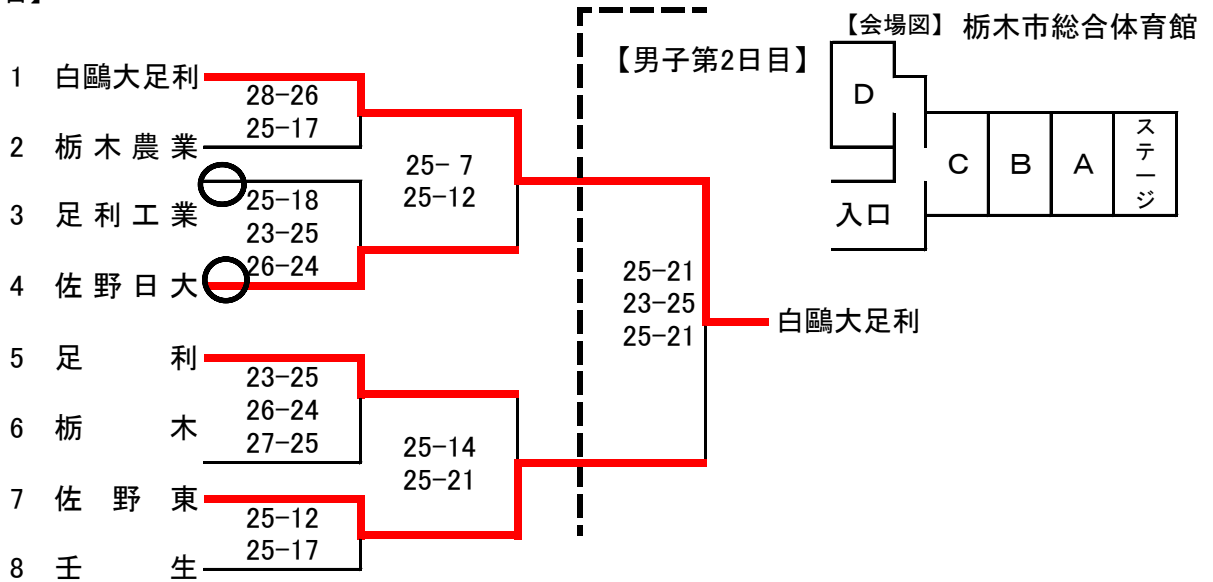


# 平成28年度 栃木県高体連南部支部春季バレーボール大会

期日	会場	会場主任	競技主任	審判主任	集合時間	開会式	プロトコール	競技開始	使用球
4/16(土)	栃木市総合体育館	小林	木村	河原	8:30 (準備8:00)	8:50	9:19	9:30	男子 ミカサ
4/17(日)	栃木県県南体育館	小林	木村	河原	8:30 (準備8:00)	8:50	9:19	9:30	女子 モルテン

- 【注意事項】**
- ・ゴミ等の持ち帰りにご協力下さい。会場、施設をきれいに使用するよう心掛けてください。
  - ・貴重品の管理並びに忘れ物の確認を各自お願いします。
  - ・○印のチームは、第1試合の審判・補助役員をお願いします。
  - ・第2試合のチームはコート作成をお願いします。
  - ・ボールは持ち寄りになります。

## 【男子第1日目】



## 【男子第2日目】

