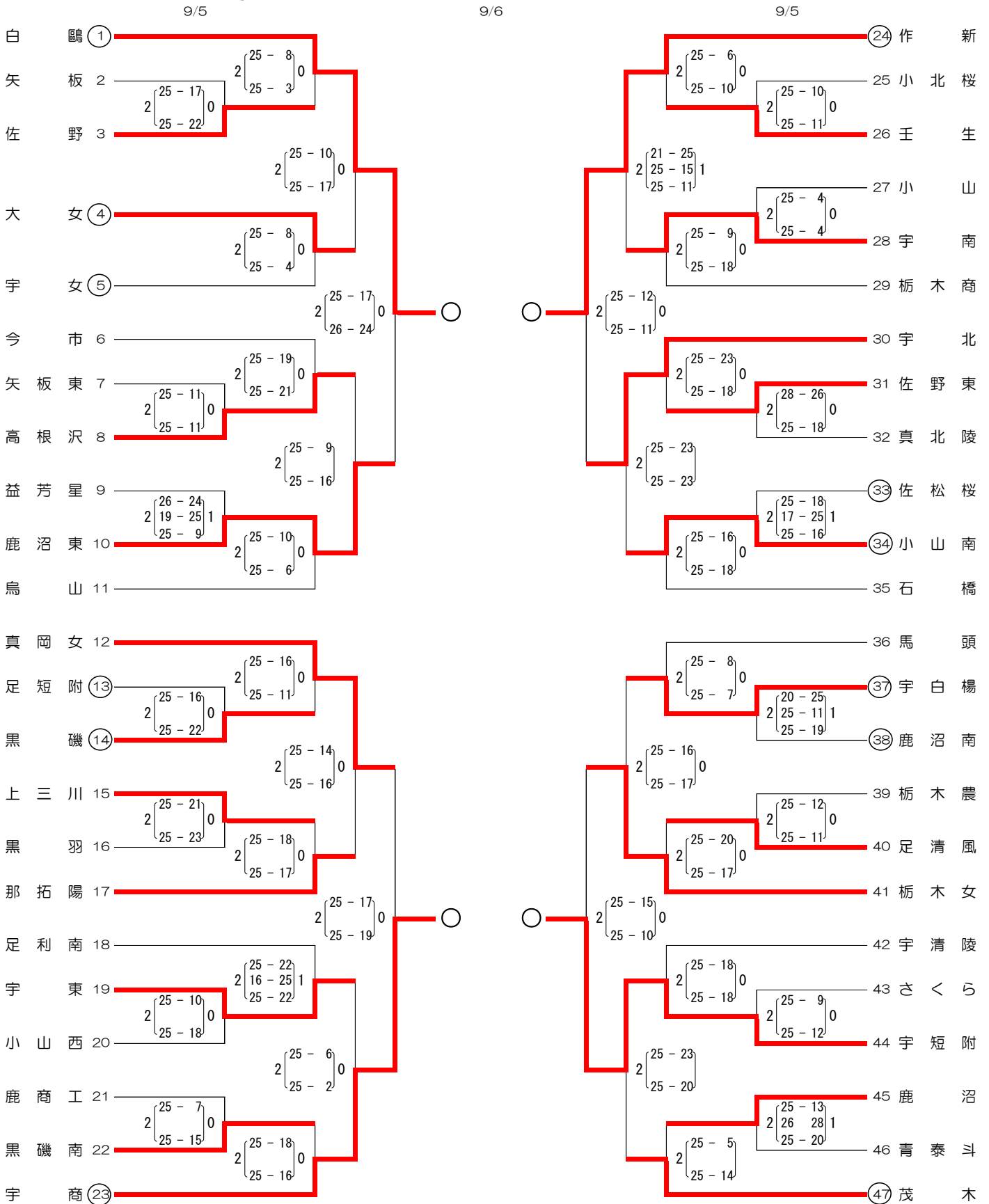


第68回全日本バレーボール高等学校選手権大会栃木県代表決定戦【女子】 (一次予選)

1 期 日 平成 27 年 9 月 5 日 (土) ・ 6 日 (日)

2 会 場 5 日 [集 合 8:30 第5試合目以降11時集合 6 日 [集 合 8:30
(土) 競技開始 9:30 (日) 競技開始 9:30
県南体育館ABCD 茂木町民体育館ABCD
県トレーニングセンターEF



※ O印のチームは第1試合の補助員をお願いします。
 ※ 第2試合目のチームは、コート作成をお願いします。
 ※ 試合球は、ミカサです。

注) 下履き用シューズケースを用意し、ゴミは必ずチームで持ち帰ること。