

# 第68回全日本バレーボール高等学校選手権大会栃木県代表決定戦【男子】 (一次予選)

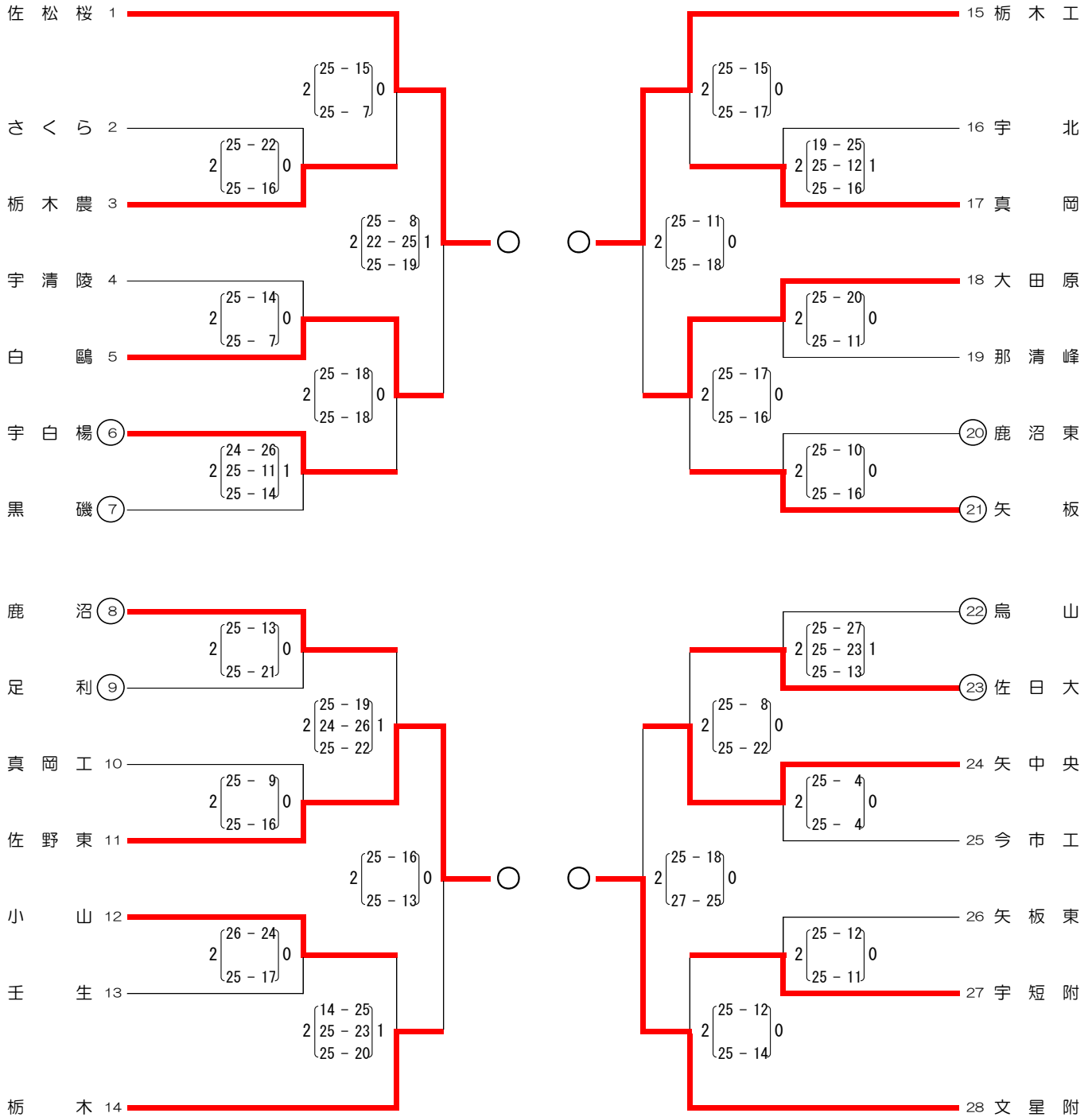
1 期 日 平成 27 年 9 月 5 日 (土)・6 日 (日)

2 会 場 5 日 (土) <table border="0" style="display: inline-table; vertical-align: middle;"> <tr> <td style="padding-right: 10px;">集 合 8:30</td> <td style="padding-right: 10px;">6 日 (日)</td> </tr> <tr> <td>競技開始 9:30</td> <td>集 合 8:30</td> </tr> <tr> <td>アリーナたぬまABCD</td> <td>競技開始 9:30</td> </tr> <tr> <td></td> <td>栃木県体育館AB</td> </tr> </table>	集 合 8:30	6 日 (日)	競技開始 9:30	集 合 8:30	アリーナたぬまABCD	競技開始 9:30		栃木県体育館AB	
集 合 8:30	6 日 (日)								
競技開始 9:30	集 合 8:30								
アリーナたぬまABCD	競技開始 9:30								
	栃木県体育館AB								

9/5

9/6

9/5



※ ○印のチームは第1試合の補助員をお願いします。  
 ※ 第2試合目のチームは、コート作成をお願いします。  
 ※ 試合球は、モルテンです。  
 注) 下履き用シューズケースを用意し、ゴミは必ずチームで持ち帰ること。