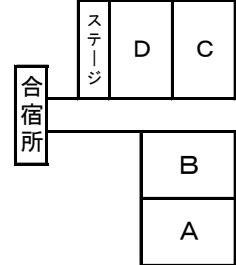


平成26年度 栃木県高体連南部支部バレーボール春季大会

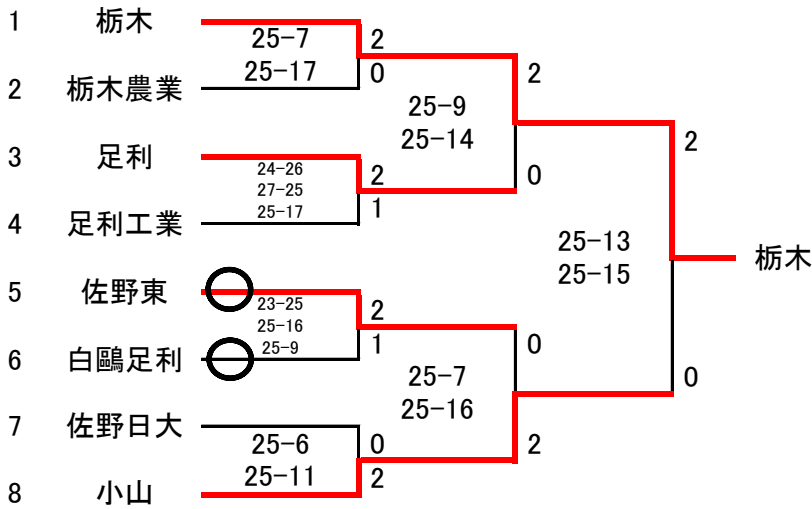
期日	会場	会場主任	競技主任	審判主任	集合時間	開会式	プロコール	競技開始	使用球
4/19(土)	栃木高校 体育館	小林	池田	河原	8:00 (会場準備)	8:40	9:09	9:20	男子 ミカサ
4/20(日)	佐野市民 体育館	小林	池田	河原	8:00 (会場準備)	9:00	9:29	9:40	女子 モルテン

- 【注意事項】
- ・ゴミ等の持ち帰りにご協力下さい。
 - ・会場、施設をきれいに使用するよう心掛けて下さい。
 - ・貴重品の管理並びに忘れ物の確認を各自お願いします。
 - ・○印のチームは、第1試合の審判・補助役員をお願いします。
 - ・今大会より、ボールは持ち寄りになります。

【会場図】 栃木高校体育館

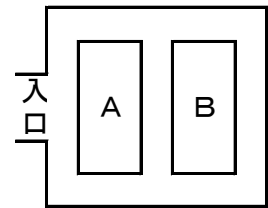
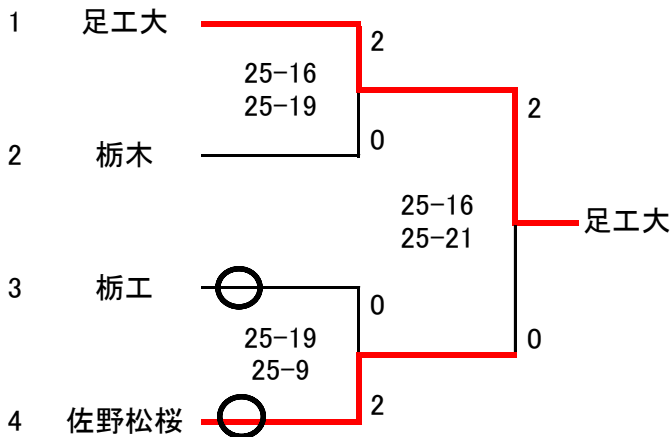


【男子第1日目】



【男子第2日目】

【会場図】 佐野市民体育館

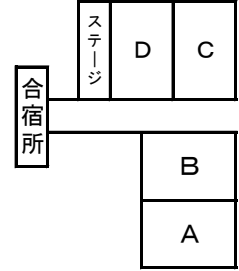


平成26年度 栃木県高体連南部支部バレーボール春季大会

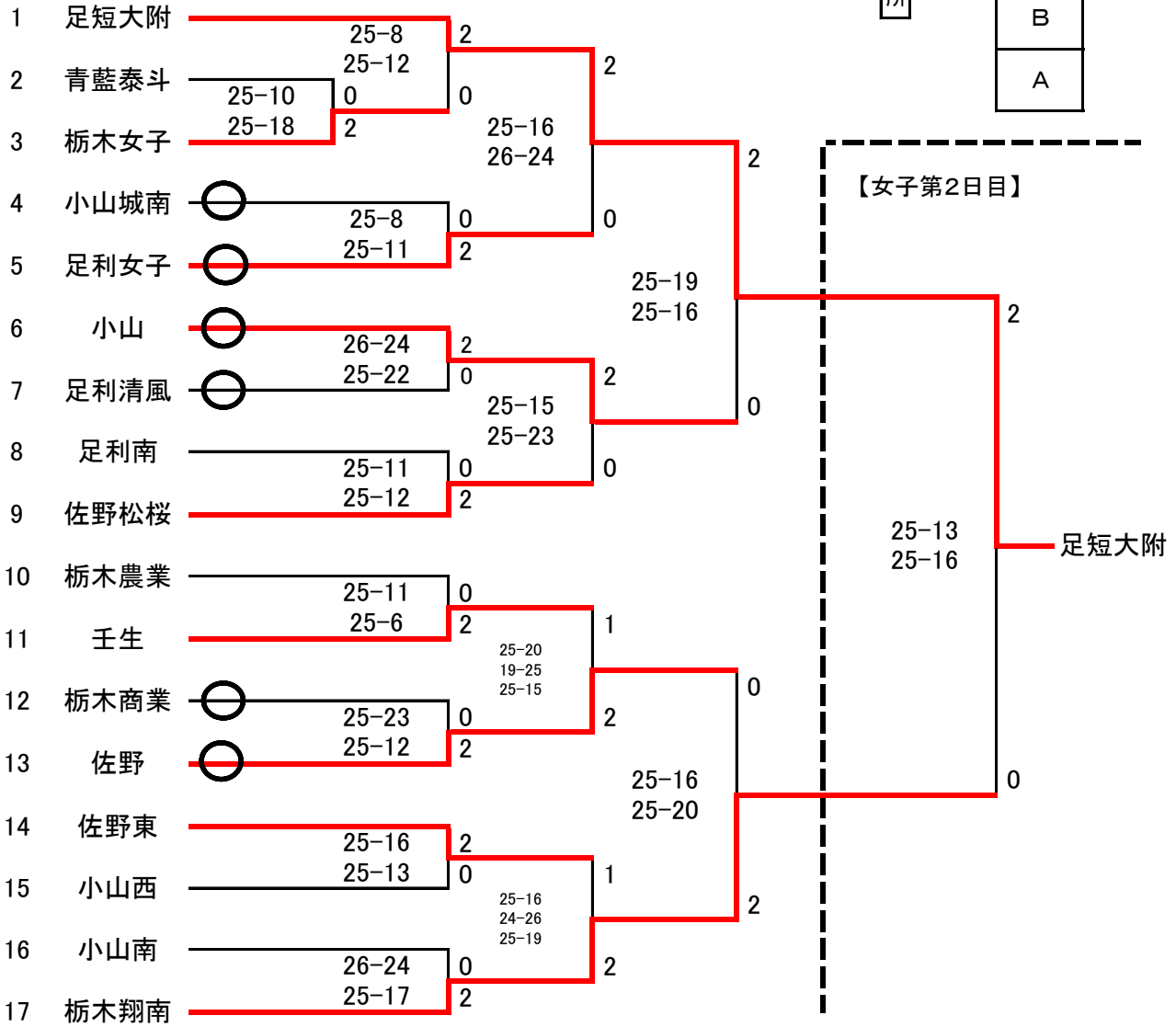
期日	会場	会場主任	競技主任	審判主任	集合時間	開会式	プロトコール	競技開始	使用球
4/19(土)	栃木高校 体育館	小林	池田	河原	8:00 (会場準備)	8:50	9:09	9:20	男子 ミカサ
4/20(日)	佐野市民 体育館	小林	池田	河原	8:00 (会場準備)	9:00	9:29	9:40	女子 モルテン

- 【注意事項】**
- ・ゴミ等の持ち帰りにご協力下さい。
 - ・会場、施設をきれいに使用するよう心掛けて下さい。
 - ・貴重品の管理並びに忘れ物の確認を各自お願いします。
 - ・○印のチームは、第1試合の審判・補助役員をお願いします。
 - ・今大会よりボールは持ち寄りになります。

【会場図】 栃木高校体育館



【女子第1日目】



【女子第2日目】

【女子第2日目】

【会場図】 佐野市民体育館

