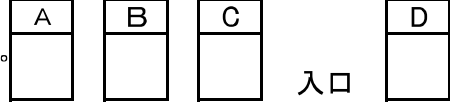


平成25年度 栃木県高体連南部支部夏季バレーボール大会

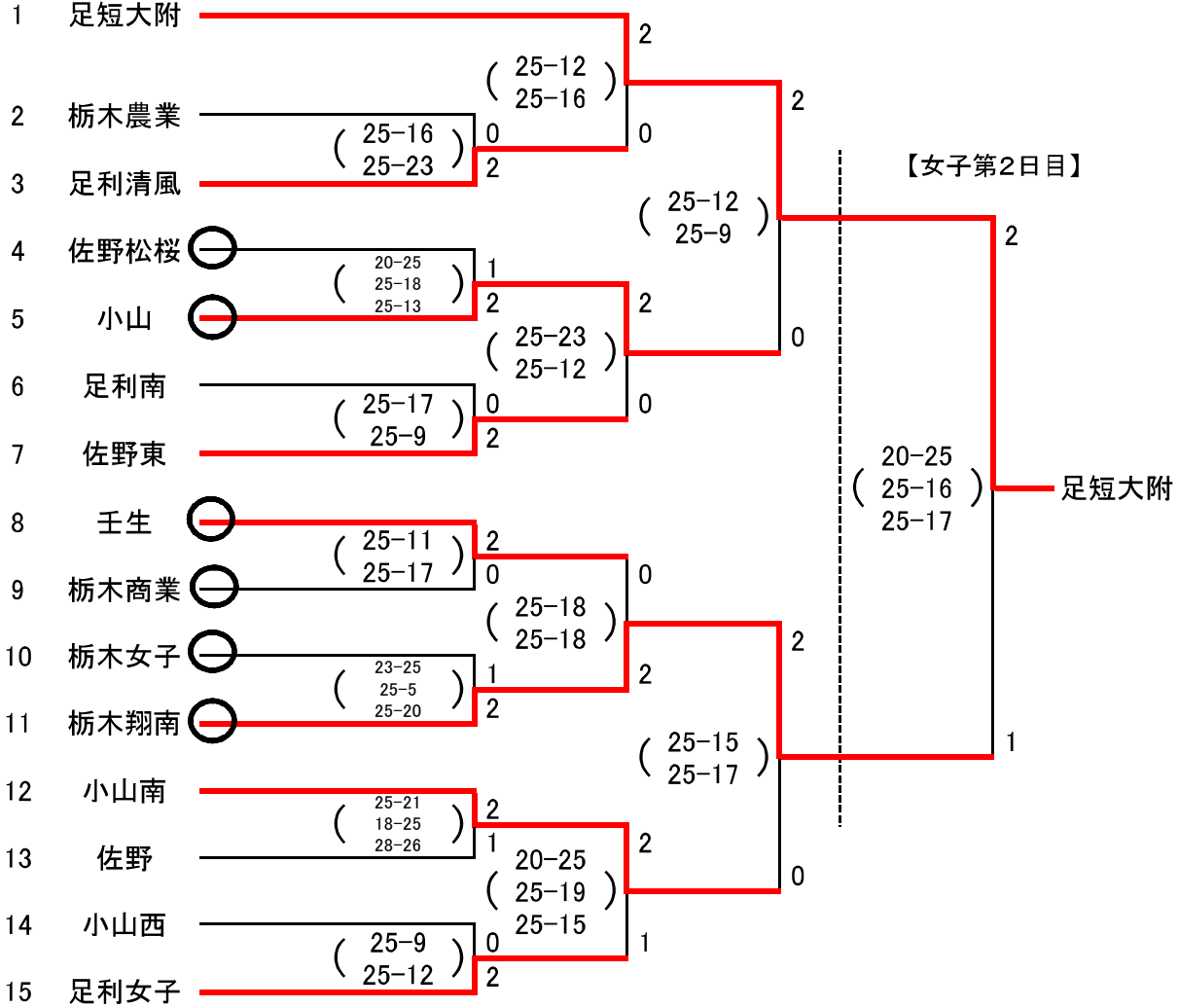
期日	会場	会場主任	競技主任	審判主任	集合時間	開会式	プロトコル	競技開始	使用球
9/7(土)	アリーナ ためま	小林	池田	河原	8:00 (会場準備)	8:40	9:09	9:20	男子 モルテン
9/8(日)	アリーナ ためま	小林	池田	河原	8:00 (会場準備)	8:40	9:09	9:20	女子 ミカサ

【注意事項】 ・ゴミ等の持ち帰りにご協力下さい。 【会場図】 アリーナためま

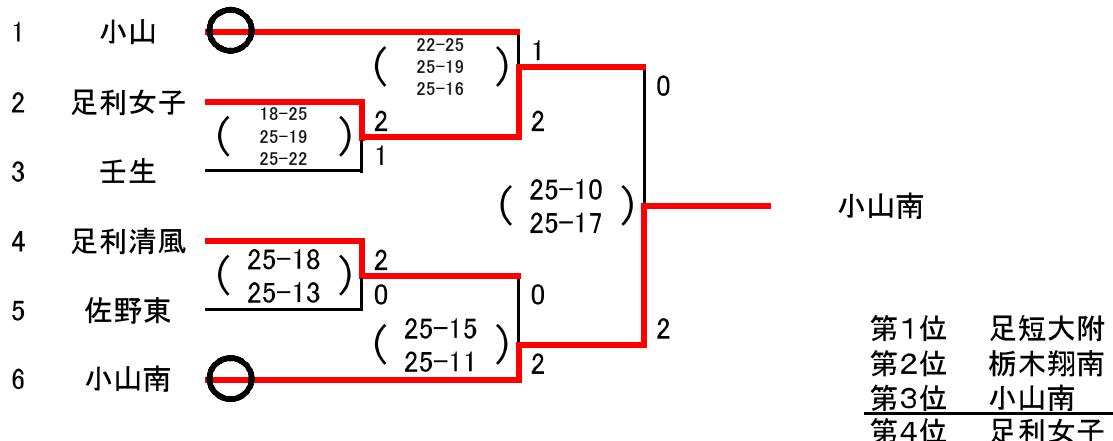
- ・会場、施設をきれいに使用するよう心掛けて下さい。
- ・貴重品の管理並びに忘れ物の確認を各自お願いします。
- ・○印のチームは、第1試合の補助役員をお願いします。



【女子第1日目】



【女子第2日目】



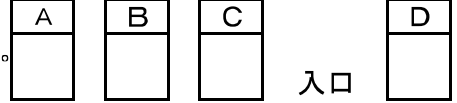
※第3位までが栃木県代表決定戦に出場

平成25年度 栃木県高体連南部支部夏季バレーボール大会

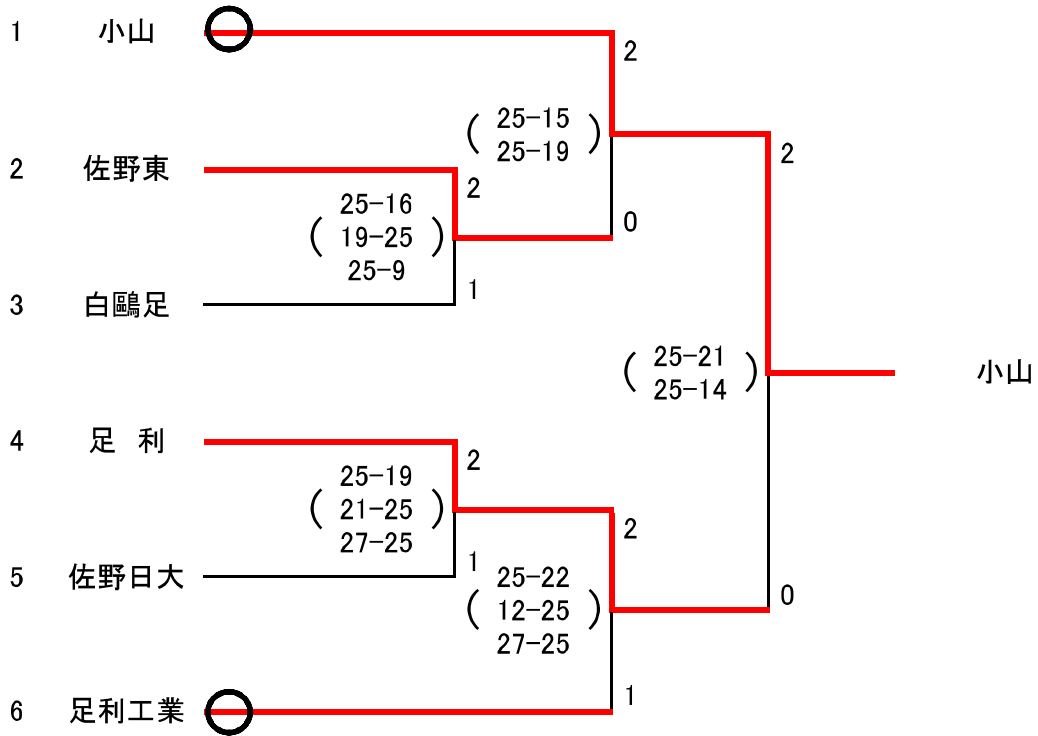
期日	会場	会場主任	競技主任	審判主任	集合時間	開会式	プロコール	競技開始	使用球
9/7(土)	アリーナ ためま	小林	池田	河原	8:00 (会場準備)	8:40	9:09	9:20	男子 モルテン
									女子 ミカサ

【注意事項】 ・ゴミ等の持ち帰りにご協力下さい。 【会場図】 アリーナためま

- ・会場、施設をきれいに使用するよう心掛けて下さい。
- ・貴重品の管理並びに忘れ物の確認を各自お願いします。
- ・○印のチームは、第1試合の補助役員をお願いします。



【男子第1日目】



- 第1位 小山
- 第2位 足利
- 第3位 佐野東
- 第3位 足利工業

※第2位までが栃木県代表決定戦に出場