



平成20年度全国高等学校総合体育大会バレーボール競技大会  
第61回全日本バレーボール高等学校男子選手権大会  
予選グループ戦及び敗者復活戦競技記録



競技委員長サイン

石川俊彦

8月7日(木)

A, B, C, D (メイン), Eコート(サブ): 所沢市民体育館 Fコート: 所沢北高校 Gコート: 所沢高校

グループ戦		敗者復活戦		グループ戦		敗者復活戦		
第	Eコート	所沢市民体育館	第	Bコート	所沢市民体育館	第	Dコート	
1	E1	添上 (奈良)	E5	B1	安来 (鳥根)	8	D1	
		宇部商 (山口)			長野日大 (長野)			D2
	E2	足利工大附 (栃木)			栄徳 (愛知)			D3
2		日大山形 (山形)	E6	B2	松山工 (愛媛)	9	D4	
		雄物川 (秋田)			熊本工 (熊本)			D5
	E3	県立伊勢崎 (群馬)			とわの森三愛 (北海道)			D6
3		東福岡 (福岡)	E7	B3	東洋 (東京)	10	D7	
		高松工芸 (香川)			市立尼崎 (兵庫)			D8
	E4	東京学館船橋 (千葉)			霞ヶ浦 (茨城)			D9
4		佐賀商 (佐賀)	E8	B4	近江 (滋賀)	11	D10	
		開智 (和歌山)			南砺総合平 (富山)			D11
	F1	阿南工 (徳島)			鹿児島商 (鹿児島)			D12
5		相馬 (福島)	E9	B5	岐南工 (岐阜)	12	D13	
		東京学館新潟 (新潟)			西原 (沖縄)			D14
	F2	松阪工 (三重)			福井工大福井 (福井)			D15
6		札幌第一 (北海道)	E10	B6	日本航空 (山梨)	13	D16	
		伊奈学園 (埼玉)			高知 (高知)			D17
	G1	石川県工 (石川)			履正社 (大阪)			D18
7		大塚 (大阪)	E11	B7	藤沢翔陵 (神奈川)	14	D19	
		崇徳 (広島)			佐世保南 (長崎)			D20
	G2	不來方 (岩手)			川崎橋 (神奈川)			D21
8		日向学院 (宮崎)	E12	B8	姫路南 (兵庫)	15	D22	
		聖隷 (静岡)			鳥取工 (鳥取)			D23
	A1	春日部共栄 (埼玉)			東北 (宮城)			D24
9		習志野 (千葉)	E13	B9	東亜学園 (東京)	16	D25	
		弘前工 (青森)			星城 (愛知)			D26
	A2	洛南 (京都)			大分工 (大分)			D27
10		岡山東商 (岡山)	E14	B10	東北 (宮城)	17	D28	
		深谷 (埼玉)			深谷 (埼玉)			D29
	A3	深谷 (埼玉)			深谷 (埼玉)			D30

【シード校】(開催地第1代表を含む)

- 第1シード 東亜学園 (東京) 決勝トーナメント出場
- 第2シード 星城 (愛知) 決勝トーナメント出場
- 第3シード 大分工 (大分) 決勝トーナメント出場
- 第4シード 東北 (宮城)
- 開催地第1代表 深谷 (埼玉) 決勝トーナメント出場



平成20年度全国高等学校総合体育大会バレーボール競技大会  
第61回全日本バレーボール高等学校男子選手権大会  
《決勝トーナメント組み合わせ》

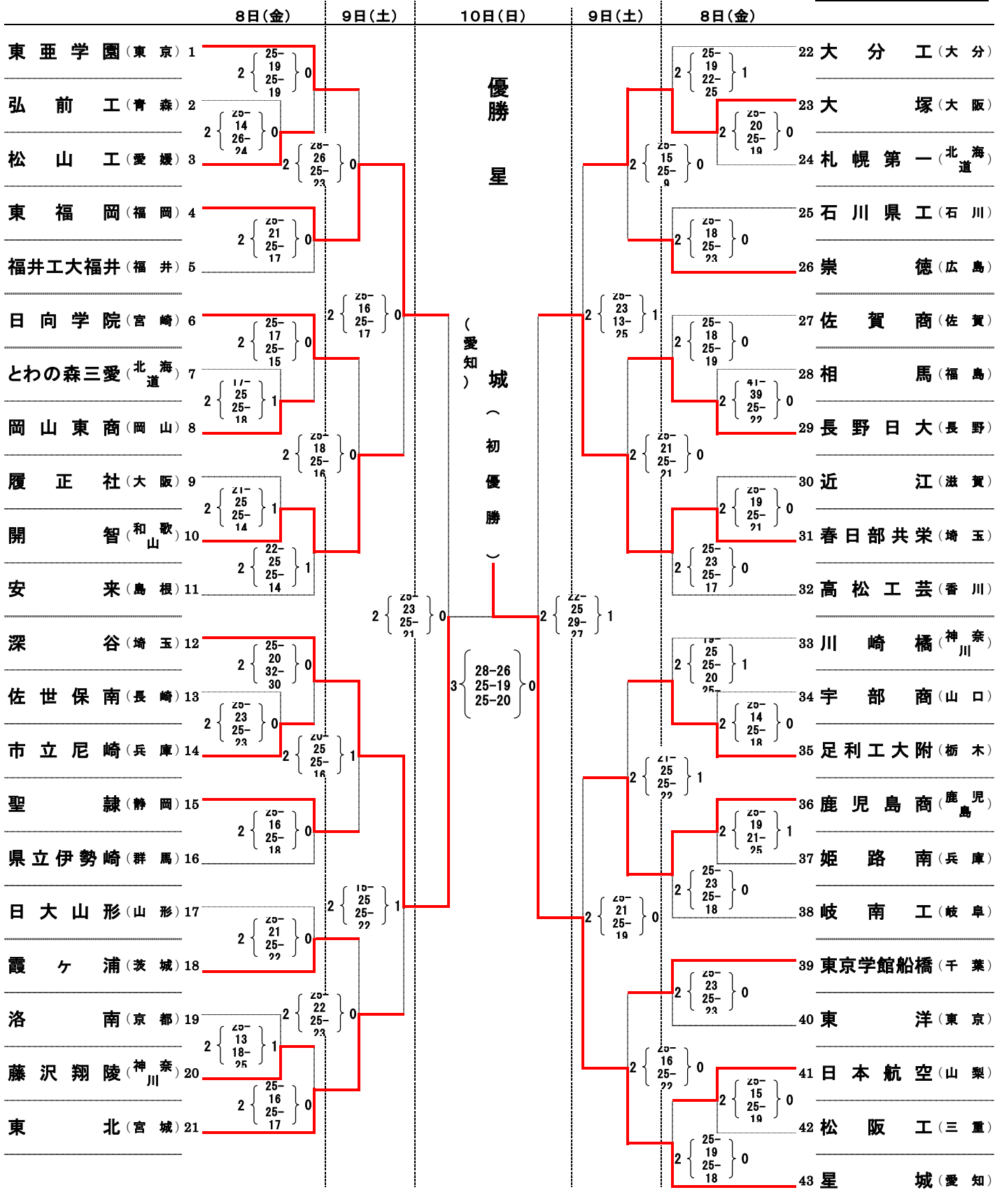


平成20年8月8日(金)～10日(日)

A・B・C・D(メイン)・E(サブ): 所沢市民体育館 Fコート: 所沢北高校  
第1試合開始時刻 9:30

競技委員長サイン

石川 俊彦



試合開始予定

第1試合  
9:30

第2試合  
10:40

第3試合  
11:50

第4試合  
13:00

第5試合  
14:10

※4回戦は3回戦終了60分後に試合開始。

※決勝は準決勝終了90分後に試合開始。